



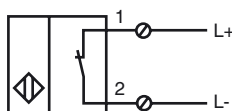
Код для заказа

NCB40-FP-N0-P4

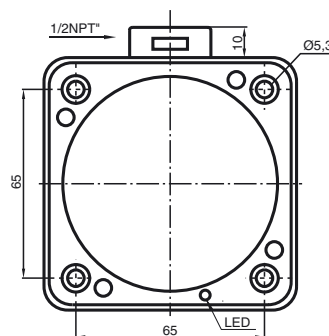
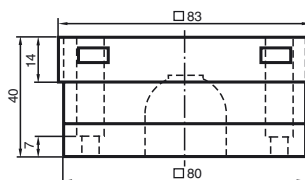
Характеристики

- Комфортная серия
- 40 мм, монтаж заподлицо

Подключение



Размеры



Технические данные

Общие данные

| | |
|---|-----------------------------------|
| Функция переключающих элементов | Нормально-замкнутый контакт NAMUR |
| Интервал переключений s_n | 40 мм |
| Монтаж | монтаж заподлицо |
| Выходная полярность | NAMUR |
| Гарантированный интервал переключений s_a | 0 ... 32 мм |
| Коэффициент восстановления r_{Al} | 0,35 |
| Коэффициент восстановления r_{Cu} | 0,35 |
| Коэффициент восстановления $r_{1,4305}$ | 0,8 |

Параметры

| | |
|---|---|
| Условия монтажа | |
| F | 100 мм |
| Номинальное напряжение U_o | 8,2 В (R_i ca. 1 kΩ/см); |
| Частота переключений f | 0 ... 80 Гц |
| Гистерезис H | 0 ... 5 обычно. 3 % |
| Защита от неправильной полярности подключения | защита от неправильной полярности подключения |
| Защита от короткого замыкания | да |
| Потребляемый ток | |
| Испытательная пластинка не обнаружена | ≥ 3 mA |
| Испытательная пластинка обнаружена | ≤ 1 mA |
| Индикация переключения | светодиод, желтый |

Окружающие условия

| | |
|------------------------|---------------------------------|
| Окружающая температура | -25 ... 100 °C (-13 ... 212 °F) |
| Температура хранения | -40 ... 100 °C (-40 ... 212 °F) |

Механические данные

| | |
|-------------------------------|----------------------------|
| Тип подключения | Резьбовые клеммы |
| Поперечное сечение проводника | $\leq 2,5$ mm ² |
| Материал корпуса | ПБТ/металл |
| Торцевая поверхность | ПБТ |
| Тип защиты | IP67 |

Общие сведения

| | |
|---|-----------------------------|
| Эксплуатация во взрывоопасных зонах см. | Руководство по эксплуатации |
| Категория | 1G; 2G; 1D |

Соответствие стандартам и директивам

| | |
|--------------------------------|---|
| Соответствие стандартам | |
| NAMUR | EN 60947-5-6:2000 IEC 60947-5-6:1999 |
| Электромагнитная совместимость | |
| Стандарты | NE 21:2007 EN 60947-5-2:2007 IEC 60947-5-2:2007 |

Лицензии и сертификаты

| | |
|-------------------------|--|
| Разрешение по ВЧ | |
| Чертеж схемы управления | 116-0165F |
| Разрешение по нормам UL | cULus Listed, General Purpose |
| Разрешение CSA | cCSAus Listed, General Purpose |
| Разрешение CCC | Для устройств с максимальным рабочим напряжением ≤ 36 В не требуется допуск, поэтому для них не предусмотрен идентификатор CCC. |

Дата публикации: 2011-07-07 11:11 Дата издания: 2011-07-07 123456_rus.xml

ATEX 1G

Руководство по эксплуатации

Категория прибора 1G

Соответствие директивам

Соответствие стандартам

Маркировка CE

Маркировка Ex (взрывоопасность)

Сертификат ЕС об испытаниях образца

Сопряженный вид

Эффективная внутренняя емкость C_i Эффективная внутренняя индуктивность L_i

Общая часть

Наивысшая допустимая температура окружающей среды

Монтаж, пуск в эксплуатацию

Текущий ремонт, техническое обслуживание

Особые условия

Защита от механических опасностей

Электростатический заряд

Электрическая оснастка для взрывоопасных зон

для использования во взрывоопасных зонах, содержащих газ, пары, туман

94/9 EC

EN 60079-0:2006; EN 60079-11:2007; EN 60079-26:2007

Класс взрывозащиты - искробезопасный

Ограничения устанавливаются нижеприведенными условиями

CE 0102

Ex II 1G Ex ia IIC T6

PTB 00 ATEX 2032 X

NCB40-FP-N0..

≤ 220 нФ Предусмотрено использование кабеля длиной 10 м.

≤ 360 мкХ Предусмотрено использование кабеля длиной 10 м.

Эксплуатацию оборудования осуществлять в соответствии с данными спецификации и настоящего руководства по эксплуатации.

Принимать во внимание данные, содержащиеся в свидетельстве ЕС об испытании типового образца. Необходимо соблюдать особые условия!

Данные о диапазонах температур, в зависимости от температурного класса, приведены в свидетельстве ЕС об испытании типового образца.

Внимание! Пользоваться таблицей температур для категории 1 !!! В таблице температур для категории 1 уже учтено уменьшение параметра на 20 % в соответствии с требованиями стандарта EN 1127-1:2007.

Необходимо соблюдать законодательные акты, нормативные документы или стандарты, касающиеся использования или предусмотренной цели использования устройств.

Искробезопасность может быть гарантирована только при условии подключения соответствующего оборудования и при наличии подтверждения искробезопасности.

Соответствующая эксплуатационная оснастка должна соответствовать требованиям для категории ia.

Из-за возможного воспламенения, которое может иметь место из-за неисправностей или переходных токов в системе выравнивания потенциала, предпочтительным является устройство гальванической развязки в цепях питающего и сигнального тока. Соответствующее оборудование разрешается эксплуатировать без гальванического разделения, если выполнены требования, предусмотренные стандартом IEC 60079-14.

В оснастку, которая используется во взрывоопасных зонах, не разрешается вносить никаких изменений.

Такая оснастка не подлежит ремонту.

При эксплуатации в диапазоне температур ниже -20°C необходимо защищать сенсорный датчик от ударных воздействий, поместив его в дополнительный корпус.

Следует избегать недопустимого накопления электростатического заряда на пластмассовых частях корпуса. Следует избегать накопления электростатического заряда на металлических частях корпуса. Избежать накопления опасного электростатического заряда на металлических частях корпуса можно путем включения этих металлических частей корпуса в контур выравнивания потенциала. Оснастка имеет наружный металлический экран с лаковым покрытием, который предназначен для защиты от электростатического заряда.

ATEX 2G

Руководство по эксплуатации

Категория прибора 2G

Соответствие директивам

Соответствие стандартам

Маркировка CE

Маркировка Ex (взрывоопасность)

Сертификат ЕС об испытаниях образца

Сопряженный вид

Эффективная внутренняя емкость C_i Эффективная внутренняя индуктивность L_i

Общая часть

Наивысшая допустимая температура окружающей среды

Монтаж, пуск в эксплуатацию

Текущий ремонт, техническое обслуживание

Особые условия

Защита от механических опасностей

Электростатический заряд

Электрическая оснастка для взрывоопасных зон

для использования во взрывоопасных зонах, содержащих газ, пары и туман

94/9 EC

EN 60079-0:2006; EN 60079-11:2007

Класс взрывозащиты - искробезопасный

Ограничения устанавливаются нижеприведенными условиями

CE 0102

Ex II 1G Ex ia IIC T6

PTB 00 ATEX 2032 X

NCB40-FP-N0..

≤ 220 нФ Предусмотрено использование кабеля длиной 10 м.

≤ 360 мкХ Предусмотрено использование кабеля длиной 10 м.

Эксплуатацию оборудования осуществлять в соответствии с данными спецификации и настоящего руководства по эксплуатации. Принимать во внимание данные, содержащиеся в свидетельстве ЕС об испытании типового образца. Необходимо соблюдать особые условия!

Данные о диапазонах температур, в зависимости от температурного класса, приведены в свидетельстве ЕС об испытании типового образца.

Необходимо соблюдать законодательные акты, нормативные документы или стандарты, касающиеся использования или предусмотренной цели использования устройств. Искробезопасность может быть гарантирована только при условии подключения соответствующего оборудования и при наличии подтверждения искробезопасности.

В оснастку, которая используется во взрывоопасных зонах, не разрешается вносить никаких изменений. Такая оснастка не подлежит ремонту.

При эксплуатации в диапазоне температур ниже -20°C необходимо защищать сенсорный датчик от ударных воздействий, поместив его в дополнительный корпус.

При эксплуатации в условиях группы IIC следует избегать недопустимого накопления электростатического заряда на пластмассовых частях корпуса. Следует избегать накопления электростатического заряда на металлических частях корпуса. Избежать накопления опасного электростатического заряда на металлических частях корпуса можно путем включения этих металлических частей корпуса в контур выравнивания потенциала. Оснастка имеет наружный металлический экран с лаковым покрытием, который предназначен для защиты от электростатического заряда.

ATEX 1D

Руководство по эксплуатации

Категория прибора 1D

Соответствие директивам

Соответствие стандартам

Маркировка CE

Маркировка Ex (взрывоопасность)

Сертификат ЕС об испытаниях образца

Сопряженный вид

Эффективная внутренняя емкость C_i Эффективная внутренняя индуктивность L_i

Общая часть

Максимальная температура поверхности корпуса

Монтаж, пуск в эксплуатацию

Текущий ремонт, техническое обслуживание

Особые условия

Электростатический заряд

Электрическая оснастка для взрывоопасных зон

для использования во взрывоопасных зонах, содержащих горючую пыль 94/9 EC

IEC 61241-11:2002: проект; prEN61241-0:2002

Класс взрывозащиты - искробезопасный "iD"

Ограничения устанавливаются нижеприведенными условиями

CE 0102

Ex II 1D Ex iaD 20 T 108 °C (226,4 °F)

ZELM 03 ATEX 0128 X

NCB40-FP-N0..

≤ 220 нФ Предусмотрено использование кабеля длиной 10 м.

≤ 360 мкХ Предусмотрено использование кабеля длиной 10 м.

Эксплуатацию оборудования осуществлять в соответствии с данными спецификации и настоящего руководства по эксплуатации.

Принимать во внимание данные, содержащиеся в свидетельстве ЕС об испытании типового образца.

Необходимо соблюдать особые условия!

Максимальная температура поверхности корпуса приведена в свидетельстве ЕС об испытании типового образца.

Необходимо соблюдать законодательные акты, нормативные документы или стандарты, касающиеся использования или предусмотренной цели использования устройств.

Искробезопасность может быть гарантирована только при условии подключения соответствующего оборудования и при наличии подтверждения искробезопасности.

Соответствующее оборудование должно соответствовать, как минимум, требованиям для категории ia IIB или iaD. Из-за возможного воспламенения, которое может иметь место из-за неисправностей или переходных токов в системе выравнивания потенциала, предпочтительным является устройство гальванической развязки в цепях питающего и сигнального тока. Соответствующее оборудование разрешается эксплуатировать без гальванического разделения, если выполнены требования, предусмотренные стандартом IEC 60079-14.

Искробезопасная электрическая цепь должна быть защищена от воздействия молнии.

При эксплуатации в мембране между зоной 20 и зоной 21, либо между зоной 21 и зоной 22 следует исключить для датчика риск каких-либо механических повреждений, и его следует уплотнить так, чтобы не нарушить защитную функцию мембраны. Необходимо соблюдать соответствующие директивы и стандарты.

В оснастку, которая используется во взрывоопасных зонах, не разрешается вносить никаких изменений. Такая оснастка не подлежит ремонту.

Во избежание возникновения распространяющихся кистевых разрядов в отдельных случаях, когда ожидается высокий уровень заряда (например, электростатическое лаковое покрытие, наличие пленки, накопление пыли, использование абразивного инструмента) необходимо оградить внешние пластмассовые поверхности корпуса, подверженные такому заряду, примерно на 15 см², проведя для этого ряд монтажных мероприятий.

Следует исключить образование электростатического заряда, обусловленного режимом работы от воздействия потока материала. Этого можно достичь путем ограничения площади пластмассового покрытия корпуса, на которой может накопиться электростатический заряд, размером менее 100 см.

Следует избегать накопления электростатического заряда на металлических частях корпуса. Избежать накопления опасного электростатического заряда на металлических частях корпуса можно путем включения этих металлических частей корпуса в контур выравнивания потенциала. Оснастка имеет наружный металлический экран с лаковым покрытием, который предназначен для защиты от электростатического заряда.