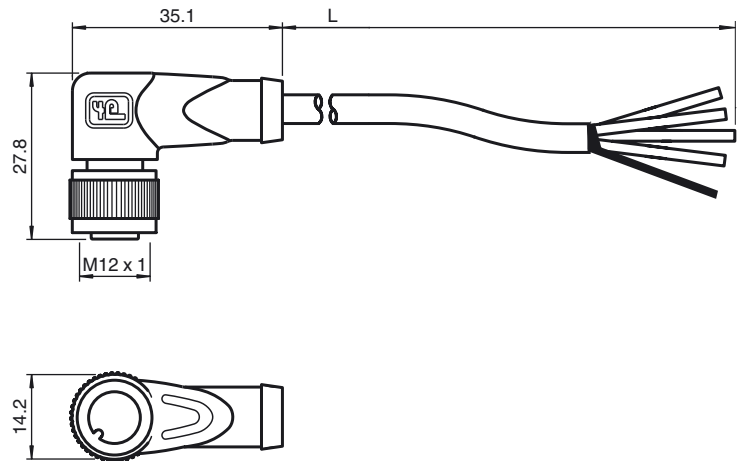




Dimensiones



Referencia de pedido

V1-W-IVH-5M-PUR-ABG

Caja de cables, M12, 4 polos, blindada, cable de PUR

Características

- Cable de conexión p. cabeza lectura/escritura
- Pantalla colocada en contratuerca
- Tuerca moleteada adecuada para maquina de herramientas
- Inmunidad contra vibraciones mediante reticulado mecánico
- Tipo de protección IP67 / IP68 / IP69K
- sin halógeno

Datos técnicos

Datos generales

Nº de polos	4 + blindaje
Conexión 1	Conector hembra
Tipo 1	angulado
Rosca 1	M12
Conexión 2	Terminal de línea libre

Datos eléctricos

Tensión de trabajo	U_B	máx. 250 V CA/CC
Tensión de prueba		> 1500 V _{eff} CA
Corriente de trabajo		máx. 4 A
Resistencia de tránsito		< 5 mΩ

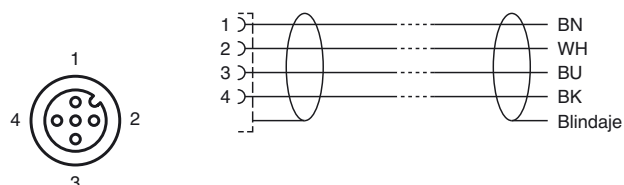
Condiciones ambientales

Temperatura ambiente	-40 ... 90 °C (-40 ... 194 °F) cable, móvil: -25 ... 80 °C (-13 ... 176 °F) cable, tendido fijo: -25 ... 80 °C (-13 ... 176 °F)
Grado de ensuciamiento	3

Datos mecánicos

Tipo de protección	IP67 / IP68 / IP69K
Material	
Contactos	CuSn / Au
Superficie de contacto	Au
Pinza	TPU, verde
Cable	PUR
Contratuerca	Fundición a presión de cinc
Aislamiento del hilo	PP
Cable	de hilos finos, flexibles
Diámetro del revestimiento	Ø 4,8 mm
Radio de flexión	> 10 diámetros de cable, móvil 5 diámetros de cable con curvatura única
Color	gris
Hilos	4 x 0,34 mm ²
Montaje de escalera	19 x 0,15 mm Ø
Blindaje	Trenzado 85 % revestimiento
Longitud	L 5 m
Combustibilidad	
Portador de contactos	94 HB
Carcasa	94 V-2

Conexión eléctrica



Fecha de publicación: 2012-01-18 10:53 Fecha de edición: 2012-01-18 123136_spa.xml