



**Referencia de pedido**

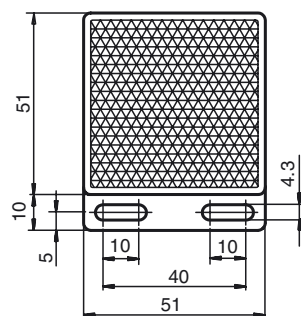
**REF-H50**

Reflector, rectangular 51 mm x 51 mm, taladrados de fijación, brida de fijación

**Características**

- Montaje simple mediante taladrado de fijación

**Dimensiones**



T = 8

**Datos técnicos**

**Datos generales**

Tipo rectangular

**Condiciones ambientales**

Temperatura ambiente -20 ... 85 °C (-4 ... 185 °F)

**Datos mecánicos**

Material PMMA/ABS

Dimensiones 51 mm x 51 mm x 8 mm

Fijación taladrado de fijación