



Marque de commande

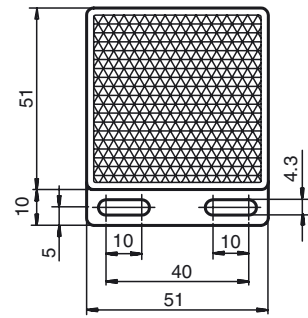
REF-H50

Réflecteur, rectangulaire 51 mm x 51 mm, trous de fixation, éclisse de fixation

Caractéristiques

- Montage simple par trou de fixation

Dimensions



T = 8

Caractéristiques techniques

Caractéristiques générales

Forme constructive rectangulaire

Conditions environnementales

Température ambiante -20 ... 85 °C (-4 ... 185 °F)

Caractéristiques mécaniques

Matériau PMMA/ABS

Dimensions 51 mm x 51 mm x 8 mm

Fixation trous de fixation