



Bestellbezeichnung

VBA-4E-G2-ZA0

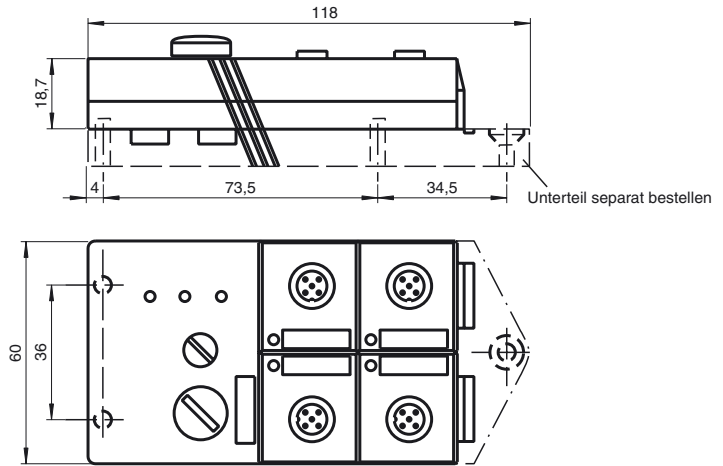
G2-Flachmodul
4 Eingänge (NPN)

Merkmale

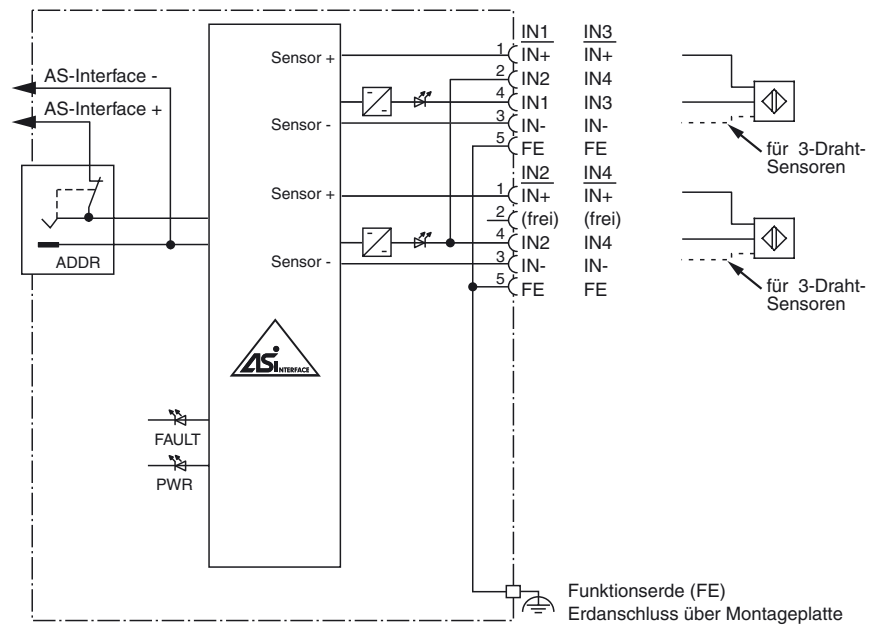
- AS-Interface-Zertifikat
- Schutzart IP67
- A/B-Slave mit erweiterter Adressiermöglichkeit für bis zu 62 Slaves
- Adressierbuchse
- Flachkabel-Anschluss mit Durchdringungstechnik, variable Flachkabelführung
- Kommunikationsüberwachung
- Eingänge für 2-, 3- und 4-Draht-Sensoren
- Versorgung der Eingänge aus AS-Interface
- Erdanschluss (FE) möglich
- Funktionsanzeige für Bus und Eingänge
- Erkennung von Überlast der Sensorversorgung

Veröffentlichungsdatum: 2012-12-07 09:13 Ausgabedatum: 2012-12-07 122968_ger.xml

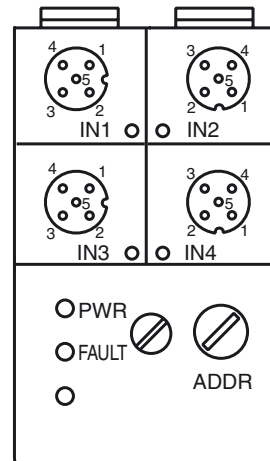
Abmessungen



Elektrischer Anschluss



Anzeigen / Bedienelemente



Technische Daten**Allgemeine Daten**

| | |
|------------------------------------|-----------|
| Slave-Typ | A/B-Slave |
| AS-Interface-Spezifikation | V2.1 |
| Erforderliche Master-Spezifikation | ≥ V2.0 |
| UL File Number | E87056 |

Anzeigen/Bedienelemente

| | |
|-----------|---|
| LED FAULT | Fehleranzeige; LED rot rot: Kommunikationsfehler bzw. Adresse ist 0 rot blinkend: Überlast Sensorversorgung |
| LED PWR | AS-Interface-Spannung; LED grün |
| LED IN | Schaltzustand (Eingang); 4 LED gelb |

Elektrische Daten

| | | |
|----------------------------|-------|---------------------------------------|
| Bemessungsbetriebsspannung | U_e | 26,5 ... 31,6 V aus AS-Interface |
| Bemessungsbetriebsstrom | I_e | ≤ 40 mA (ohne Sensoren) / max. 240 mA |
| Schutzklasse | | III |

Eingang

| | |
|--------------------|--|
| Anzahl/Typ | 4 Eingänge für 2- oder 3-Drahtsensoren (NPN), DC alternativ 2 Eingänge für 4-Drahtsensoren (NPN), DC |
| Versorgung | aus AS-Interface |
| Spannung | 21 ... 31 V |
| Strombelastbarkeit | ≤ 200 mA ($T_B \leq 40 \text{ °C}$), ≤ 150 mA ($T_B \leq 60 \text{ °C}$), überlast- und kurzschlussfest |
| Eingangsstrom | ≤ 8 mA (intern begrenzt) |
| Schaltpunkt | gemäß DIN EN 61131-2 (Typ 2) |
| 0 (unbedämpft) | ≤ 2 mA |
| 1 (bedämpft) | ≥ 4 mA |

Programmierhinweise

| | |
|----------|---------|
| Profil | S-0.A.2 |
| IO-Code | 0 |
| ID-Code | A |
| ID1-Code | 7 |
| ID2-Code | 2 |

| Datenbit (Funktion über AS-Interface) | Eingang | Ausgang |
|---------------------------------------|---------|---------|
| D0 | IN1 | - |
| D1 | IN2 | - |
| D2 | IN3 | - |
| D3 | IN4 | - |

Parameterbit (programmierbar über AS-i) Funktion

| | |
|----|-----------------|
| P0 | nicht verwendet |
| P1 | nicht verwendet |
| P2 | nicht verwendet |
| P3 | nicht verwendet |

Umgebungsbedingungen

| | |
|---------------------|--------------------------------|
| Umgebungstemperatur | -25 ... 60 °C (-13 ... 140 °F) |
| Lagertemperatur | -25 ... 85 °C (-13 ... 185 °F) |

Mechanische Daten

| | |
|-----------|--|
| Schutzart | IP67 nach EN 60529 |
| Anschluss | Durchdringungstechnik Flachkabel gelb Eingänge: M12-Rundsteckverbinder |

Material

| | |
|-------------|---------------|
| Gehäuse | PBT |
| Masse | 100 g |
| Befestigung | Montageplatte |

Normen- und Richtlinienkonformität

| | |
|----------------------------|---|
| Richtlinienkonformität | |
| EMV-Richtlinie 2004/108/EG | EN 50295:1999 |
| Normenkonformität | |
| Störfestigkeit | EN 61000-6-2:2005 , EN 50295:1999 , EN 61326-1:2006 , IEC 62026-2:2008 |
| Störaussendung | EN 50295:1999 |
| AS-Interface | EN 50295:1999 |
| Eingang | EN 61131-2 |
| Schutzart | EN 60529 |

Hinweise

Bei 4-Draht-Sensoren kann von den Eingängen 1+2 bzw. 3+4 nur jeweils Steckplatz IN1 bzw. IN3 benutzt werden (intern gebückt).

Funktion

Das VBA-4E-G2-ZA0 ist ein AS-Interface-Anschaltmodul mit 4 Eingängen. An die Eingänge können sowohl 2- und 3-Draht-Sensoren als auch 4-Draht-Sensoren und mechanische Kontakte (z. B. Taster) angeschlossen werden.

Das IP67-Flachmodul ist besonders für den Einsatz im Feld geeignet. Eine Adressierbuchse ist in das Modul integriert.

Die Verbindung zu den Sensoren werden über M12 x 1-Schraubverbindungen hergestellt. Zur Anzeige des aktuellen Schaltzustandes steht für jeden Kanal eine LED zur Verfügung. Ebenfalls vorhanden ist eine LED zur Überwachung der AS-Interface-Kommunikation und der Anzeige, dass das Modul die Adresse 0 besitzt.

Standardmäßig wird die Montageplatte U-G3FF zum Anschluss an das AS-Interface verwendet. Dieses Unterteil erlaubt die Kontaktierung des Flachkabels von beiden Seiten. Sollte in einer gemischten Anlage Ein- und Ausgangsmodule verwendet werden, kann das Flachkabel für die externe Energieversorgung in das Unterteil dieses Modules eingelegt werden. Das Modul greift nicht auf diese Leitung zu. Der Vorteil besteht darin, dass beide Flachkabel grundsätzlich parallel verlegt werden können, ohne dass die Gefahr besteht, durch einen falschen Anschluss das Modul zu zerstören.

Eine Überlastung der internen Energieversorgung wird über die Funktion "Peripheriefehler" an den AS-Interface-Master gemeldet. Die Kommunikation über AS-Interface bleibt bestehen.

Hinweis:

Die Montageplatte zum Modul muss separat bestellt werden.

Zubehör**VBP-HH1-V3.0-KIT**

AS-Interface Handheld mit Zubehör

VBP-HH1

Handprogrammiergerät

VAZ-PK-1,5M-V1-G

Verbindungskabel Modul/Handprogrammiergerät

VAZ-FK-ED-G2

AS-Interface-Enddichtung für G2-Module

Passende Systemkomponenten**U-G3FF**

AS-Interface Modulunterteil zum Anschluss an Flachkabel (AS-Interface und externe Hilfsspannung)