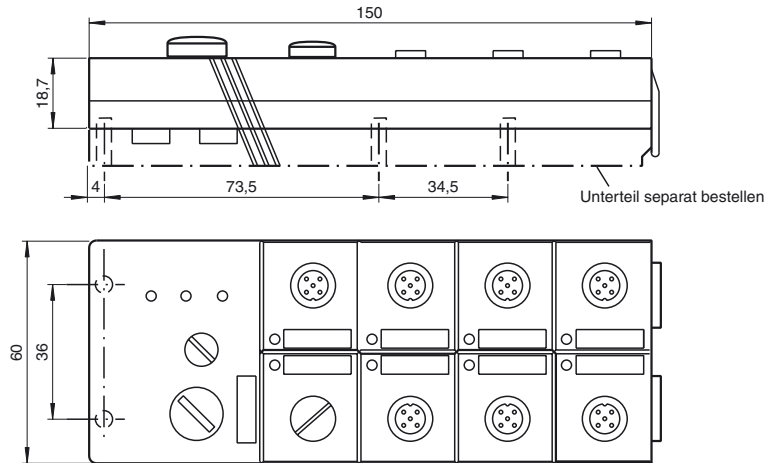




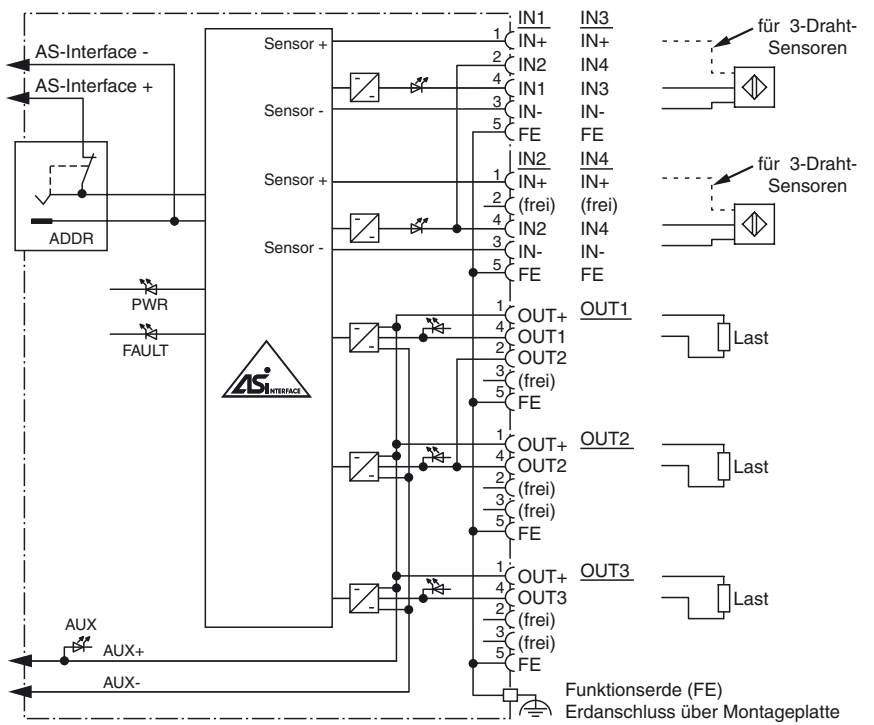
Abmessungen



62
Spec 2.1



Elektrischer Anschluss



Bestellbezeichnung

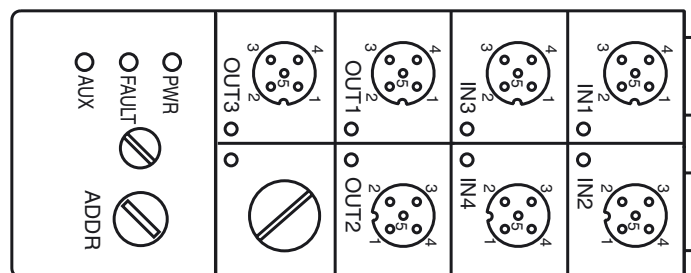
VBA-4E3A-G2-ZA0/EA0

G2-Flachmodul
4 Eingänge (NPN) und
3 Elektronikausgänge

Merkmale

- AS-Interface-Zertifikat
- Schutzart IP67
- A/B-Slave mit erweiterter Adressiermöglichkeit für bis zu 62 Slaves
- Adressierbuchse
- Flachkabel-Anschluss mit Durchdringungstechnik, variable Flachkabelführung
- Kommunikationsüberwachung
- Eingänge für 2-, 3- und 4-Draht-Sensoren
- Versorgung der Ausgänge aus der externen Hilfsspannung
- Versorgung der Eingänge aus AS-Interface
- Erdanschluss (FE) möglich
- Funktionsanzeige für Bus, ext. Hilfsspannung, Ein- und Ausgänge
- Erkennung von Überlast der Sensorversorgung
- Erkennung von Ausgangsüberlast

Anzeigen / Bedienelemente



Veröffentlichungsdatum: 2007-03-27 15:31 Ausgabedatum: 2007-03-27 122966_GER.xml

Technische Daten

Allgemeine Daten

Slave-Typ	A/B-Slave
UL File Number	E87056

Anzeigen/Bedienelemente

LED FAULT	Fehleranzeige; LED rot rot: Kommunikationsfehler bzw. Adresse ist 0 rot blinkend: Überlast Sensorversorgung bzw. Ausgänge
LED PWR	AS-Interface-Spannung; LED grün
LED AUX	Ext. Hilfsspannung U_{AUX} ; LED grün
LED IN	Schaltzustand (Eingang); 4 LED gelb
LED OUT	Schaltzustand (Ausgang); 3 LED gelb

Elektrische Daten

Hilfsspannung (Ausgang)	U_{AUX}	20 ... 30 V DC PELV (Schutzklasse 3 nach VDE 0106/IEC 364-4-41)
Schutzklasse		III
Bemessungsbetriebsspannung	U_e	26,5 ... 31,6 V aus AS-Interface
Bemessungsbetriebsstrom	I_e	≤ 40 mA (ohne Sensoren) / max. 240 mA

Eingang

Anzahl/Typ	4 Eingänge für 2- oder 3-Drahtsensoren (NPN), DC alternativ 2 Eingänge für 4-Drahtsensoren (NPN), DC aus AS-Interface
Versorgung	
Spannung	21 ... 31 V
Strombelastbarkeit	≤ 200 mA ($T_B \leq 40 \text{ °C}$), ≤ 150 mA ($T_B \leq 60 \text{ °C}$), überlast- und kurzschlussfest
Eingangsstrom	≤ 8 mA (intern begrenzt)
Schaltpunkt	gemäß DIN EN 61131-2 (Typ 2)
0 (unbedämpft)	≤ 2 mA
1 (bedämpft)	≥ 4 mA

Ausgang

Anzahl/Typ	3 Elektronikausgänge, NPN, überlast- und kurzschlussfest
Versorgung	aus externer Hilfsspannung U_{AUX}
Strom	1 A pro Ausgang
Spannung	≥ ($U_{AUX} - 0,5 \text{ V}$)

Programmierhinweise

Profil	S-7.A.2
IO-Code	7
ID-Code	A
ID1-Code	7
ID2-Code	2

Datenbit (Funktion über AS-Interface)	Eingang	Ausgang
D0	IN1	OUT1
D1	IN2	OUT2
D2	IN3	OUT3
D3	IN4	-

Parameterbit (programmierbar über AS-i) Funktion

P0	nicht verwendet
P1	nicht verwendet
P2	nicht verwendet
P3	nicht verwendet

Umgebungsbedingungen

Umgebungstemperatur	-25 ... 60 °C (248 ... 333 K)
Lagertemperatur	-25 ... 85 °C (248 ... 358 K)

Mechanische Daten

Schutzart	IP67 nach EN 60529
Anschluss	Durchdringungstechnik Flachkabel gelb/Flachkabel schwarz Ein-/Ausgänge: M12-Rundsteckverbinder
Masse	150 g
Befestigung	Montageplatte

Hinweise

Bei 4-Draht-Sensoren kann von den Eingängen 1+2 bzw. 3+4 nur jeweils Steckplatz IN1 bzw. IN3 benutzt werden (intern gebrückt).

Funktion

Das VBA-4E3A-G2-ZA0/EA0 ist ein AS-Interface-Anschaltmodul mit 4 Eingängen und 3 Ausgängen. An die Eingänge können sowohl 2- und 3-Draht-Sensoren als auch 4-Draht-Sensoren und mechanische Kontakte (z. B. Taster) angeschlossen werden. Bei den Ausgängen handelt es sich um Elektronikausgänge, die insgesamt mit 24 V DC und 1 A je Ausgang belastet werden können. Das IP67-Flachmodul ist besonders für den Einsatz im Feld geeignet. Eine Adressierbuchse ist in das Modul integriert.

Die Verbindung zu den Sensoren/Aktoren werden über M12 x 1-Schraubverbindungen hergestellt. Zur Anzeige des aktuellen Schaltzustandes steht für jeden Kanal eine LED zur Verfügung, die an der Moduloberseite angebracht ist. Eine LED zur Überwachung der AS-Interface-Kommunikation und der Anzeige, dass das Modul die Adresse 0 besitzt, ist ebenfalls vorhanden. Je eine LED zeigt die Spannung des AS-Interface und der externen Energieversorgung an.

Standardmäßig wird die Montageplatte U-G2FF zum Anschluss an das AS-Interface-Flachkabel und die externe 24 V DC-Versorgung verwendet. Dieses Unterteil erlaubt die Kontaktierung der Flachkabel von beiden Seiten.

Das Gerät besitzt eine Kommunikationsüberwachung, die die Ausgänge energielos schaltet, wenn auf der AS-Interface-Leitung für mehr als 40 ms keine Kommunikation stattfindet.

Eine Überlastung der internen Eingangsversorgung oder der Ausgänge wird über die Funktion "Peripheriefehler" an den AS-Interface-Master gemeldet. Die Kommunikation über AS-Interface bleibt bestehen.

Hinweis:

Die Montageplatte zum Modul muss separat bestellt werden.

Zubehör

VBP-HH1

AS-Interface-Handprogrammiergerät

VAZ-PK-1,5M-V1-G

Verbindungskabel Modul/Handprogrammiergerät

VAZ-FK-ED-G2

AS-Interface-Enddichtung

Passende Systemkomponenten

U-G2FF

AS-Interface Modulunterteil