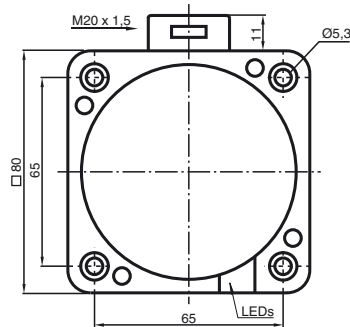
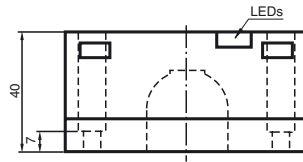


Komfortserie
50 mm ej i plan

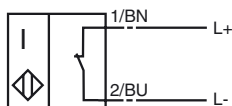


CE 0102

Allmänna data	
Utgångs funktion	NAMUR öppnare
Känslavstånd s_n	50 mm
Installation	ej i samma plan
Garanterat känslavstånd s_a	0 ... 40,5 mm
Reduktionsfaktor r_{Al}	0,4
Reduktionsfaktor r_{Cu}	0,35
Reduktionsfaktor r_{V2A}	0,8
Specifikationer	
Installationsförutsättningar	
A	40 mm
B	150 mm
F	240 mm
Märkspänning U_o	8 V
Kopplingsfrekvens f	0 ... 80 Hz
Hysteres H	0 ... 5 typ. 3 %
Polaritetsskydd	Skyddad mot felaktig polaritet
Kortslutningskydd	ja
Strömupptagning	
Mätplatta ej registrerad	≥ 3 mA
Mätplatta registrerad	≤ 1 mA
Funktions indikering	LED, gul
Normkonformitet	
EMV enligt	IEC / EN 60947-5-2:2004; NE 21
Normer	DIN EN 60947-5-6 (NAMUR)
Omgivningsförhållande	
Omgivningstemperatur	-25 ... 100 °C (248 ... 373 K)
Lagringstemperatur	-40 ... 100 °C (233 ... 373 K)
Mekaniska data	
Anslutnings typ	Klämutrymme
Ledartvårsnitt	taktad upp till 2,5 mm ²
Kapslingsmaterial	PBT
Avkännings yta	PBT
Skyddsklass	IP67
Allmän information	
Användning i explosionsfarligt område	se bruksanvisning
Kategori	2G

Anslutning:

N / N0



ATEX 2G

Bruksanvisning D

Apparatkategori 2GDirektiv
Normkonformitet

CE-märkning

Ex-märkning

EG-prototyptestintyg

Tilldelad typ

Effektiv inre kapacitet C_i Effektiv inre induktivitet C_i

Allmänt

Högsta tillåtna omgivningstemperatur

Installation, idrifttagning

Underhåll

Speciella förutsättningar

Elektrostatisk uppladdning

Elektriska apparater för explosionsfarliga områdenför användning i explosionsfarliga områden med gas, ånga eller dimma
94/9/EGEN 50014:1997, EN 50020:1994
Användningsskyddsklass Egensäkerhet
Begränsning genom nedan angivna villkor

CE 0102

 II 2G EEx ia IIC T6

PTB 00 ATEX 2032 X

NCN50-FP-N0..

≤ 220 nF ; Hänsyn har tagits till en kabellängd på 10 m.

≤ 360 μH ; Hänsyn har tagits till en kabellängd på 10 m.

Apparaten skall användas i enlighet med vad som anges i databladet och i denna bruksanvisning. EG-typgodkännandet skall beaktas. Dessa speciella villkor skall beaktas.

Temperaturintervallen, beroende på temperaturklassen framgår av EG-typgodkännandet.

De lagar, direktiv och normer, som gäller för den planerade användningen skall beaktas. Egensäkerheten är endast säkerställd i vid ett motsvarande tillhörigt driftshjälpmedel och i enlighet med ett intyg om egenskäkerhet.

Inga ändringar får göras på apparater, som används i explosionfarliga områden. Dessa apparater får inte repareras.

Vid användning i grupp IIC skall otillåtna elektrostatiska uppladdningar av plastkåpens olika delar undvikas.