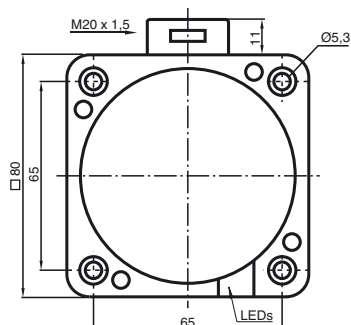
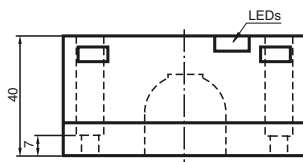


Serie estándar  
50 mm no enrasado

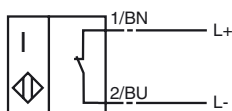


CE 0102

<b>Generalidades</b>	
Función del elemento de conmutación	N.C. NAMUR
Distancia de conmutación de medición $s_n$	50 mm
Montaje	no enrasado
Distancia de conmutación asegurada $s_a$	0 ... 40,5 mm
Factor de reducción $r_{Al}$	0,4
Factor de reducción $r_{Cu}$	0,35
Factor de reducción $r_{V2A}$	0,8
<b>Datos característicos</b>	
Condiciones de montaje	
A	40 mm
B	150 mm
F	240 mm
Tensión nominal $U_o$	8 V
Frecuencia de conmutación $f$	0 ... 80 Hz
Histéresis H	0 ... 5 tip. 3 %
Protección contra la inversión de polaridad	protegido
Protección contra cortocircuito	si
Consumo de corriente	
Placa de medición no detectada	$\geq 3$ mA
Placa de medición detectada	$\leq 1$ mA
Indicación del estado de conmutación	LED, amarillo
<b>Conforme con estándar</b>	
Según CEM	IEC / EN 60947-5-2:2004; NE 21
Estándar	DIN EN 60947-5-6 (NAMUR)
<b>Condiciones ambientales</b>	
Temperatura ambiente	-25 ... 100 °C (248 ... 373 K)
Temperatura de almacenaje	-40 ... 100 °C (233 ... 373 K)
<b>Datos mecánicos</b>	
Modo de conexión	Compartimento de terminales
Sección transversal	hasta 2,5 mm <sup>2</sup>
Material de la carcasa	PBT
Superficie frontal	PBT
Tipo de protección	IP67
<b>Generalidades</b>	
Aplicación en campo con peligro de explosión	ver Instrucciones de uso
Categoría	2G

**Conexión:**

N / N0



2006-01-26 - 122897\_SPA.xml

## ATEX 2G

Instrucciones de uso

### Categoría del aparato 2G

Conformidad con norma

Conforme con estándar

Identificación CE

Identificación Ex

Certificado de conformidad CE

Tipo asignado

Capacidad interna efectiva  $C_i$

Inductancia interna efectiva  $L_i$

Generalidades

Temperatura ambiente máx. permitida

Instalación, Puesta en marcha

Conservación, Mantenimiento

### Condiciones especiales

Carga electrostática

## Aparatos eléctricos para campos con peligro de explosión

para el uso en campos con peligro de explosión por gas, vapor y/o niebla 94/9/EG

EN 50014:1997, EN 50020:1994

Tipo de protección contra ignición Seguridad intrínseca

Limitación mediante las condiciones nombradas a continuación

CE 0102

II 2G EEx ia IIC T6

PTB 00 ATEX 2032 X

NCN50-FP-N0..

$\leq 220$  nF ; Se ha tenido en cuenta una longitud del cable de 10 m.

$\leq 360$   $\mu$ H ; Se ha tenido en cuenta una longitud del cable de 10 m.

Se debe operar con el aparato de acuerdo con las indicaciones en las hojas de datos y su manual de instrucciones. Debe observarse la Declaración de fábrica CE. Deben cumplirse las Condiciones Especiales!

Deben obtenerse de la Declaración de fábrica CE los rangos de temperatura, dependiente de la clase de temperatura.

Deben observarse las leyes y normas correspondientes para la aplicación o el uso planificado. La seguridad intrínseca sólo está permitida en conexión conjunta con el aparato adecuado correspondiente y según el Certificado de seguridad intrínseca.

En los aparatos que operan en campos con peligro de explosión no debe realizarse ningún cambio.

No es posible realizar reparaciones en estos aparatos.

En el uso del grupo IIC deben evitarse cargas electrostáticas indebidas de las partes de la carcasa de plástico.