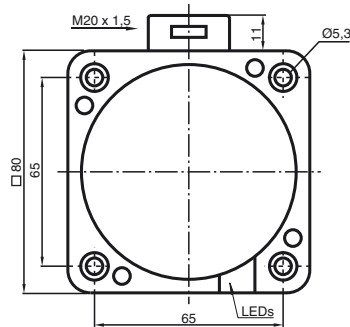
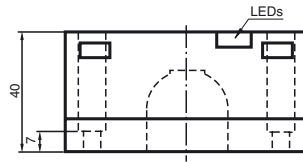


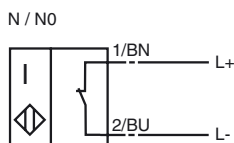
Série confort
50 mm, non noyable



CE 0102

Caractéristiques générales	
Fonction de l'élément de commutation	NAMUR à ouverture
Portée nominale s_n	50 mm
Montage	non noyable
Portée de travail s_a	0 ... 40,5 mm
Facteur de réduction r_{AI}	0,4
Facteur de réduction r_{Cu}	0,35
Facteur de réduction r_{V2A}	0,8
Valeurs caractéristiques	
Conditions de montage	
A	40 mm
B	150 mm
F	240 mm
Tension assignée d'emploi U_o	8 V
Fréquence de commutation f	0 ... 80 Hz
Course différentielle H	0 ... 5 typ. 3 %
Protection contre l'inversion de polarité	protégé
Protection contre les courts-circuits	oui
Consommation en courant	
Cible de mesure non détectée	≥ 3 mA
Cible de mesure détectée	≤ 1 mA
Visualisation de l'état de commutation	LED jaune
Conformité aux normes	
CEM selon	IEC / EN 60947-5-2:2004; NE 21
Normes	EN 60947-5-6 (NAMUR)
Environnement	
Température ambiante	-25 ... 100 °C (248 ... 373 K)
Température de stockage	-40 ... 100 °C (233 ... 373 K)
Caractéristiques mécaniques	
Raccordement	bornier de raccordement
Section des fils	jusqu'à 2,5 mm ²
Matériau du boîtier	PBT
Face sensible	PBT
Protection	IP67
Informations générales	
utilisation en zone à risque d'explosion	voir mode d'emploi
catégorie	2G

Raccordement:



2006-01-26 - 122897_FRA.xml

ATEX 2G

mode d'emploi

catégorie de matériel 2G

Conformité aux directives
Conformité aux normes

sigle CE

sigle Ex

Attestation CE de type

Type correspondant

capacité interne efficace C_i
inductance interne efficace L_i
généralités

température ambiante maximale admissible

installation, mise en service

entretien, maintenance

conditions particulières

charge électrostatique

Appareils électriques pour les zones à risque d'explosion

pour l'emploi dans les zones à risque de déflagration en milieu de gaz, vapeur, brouillard

94/9/EG

EN 50014:1997, EN 50020:1994

type de protection anti-déflagration sécurité intrinsèque
Restrictions par les conditions suivantes

CE 0102

Ex II 2G EEx ia IIC T6

PTB 00 ATEX 2032 X

NCN50-FP-N0..

≤ 220 nF ; La longueur de câble prise en compte est de 10 m.

≤ 360 μ H ; La longueur de câble prise en compte est de 10 m.

Le matériel doit être exploité selon les indications dans le feuillet technique et cette notice d'instructions. Tenir compte du certificat CE d'homologation-type. les conditions spécifiques doivent être respectées!

Concernant les plages de température, en fonction de la classe de température, se référer au certificat CE d'homologation-type.

Veiller au respect des lois ou des directives et normes applicables aux domaines d'utilisation respectifs. La sécurité intrinsèque n'est garantie que dans le cas où l'interconnexion est réalisée avec un outillage associé approprié et en conformité avec la validation correspondante.

Aucune modification ne doit être effectuée sur les appareils électriques fonctionnant en zone explosible.

La réparation des appareils n'est pas possible.

Dans le cas de la mise en oeuvre dans le groupe IIC, éviter les charges électrostatiques des éléments plastiques du boîtier non tolérées.