



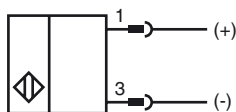
### Orderbenämning

NBB50-FP-B3B-P1-V1

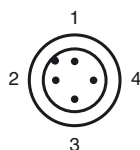
### Kännetecken

- Bas serie
- 50 mm i plan
- A/B-slav med utvidgad adresseringsmöjlighet för upp till 62 slavar
- Stängare/öppnare valbar
- Till-/frånslagsfördröjning (frånslagbar)
- Oscillatorövervakning

### Anslutning



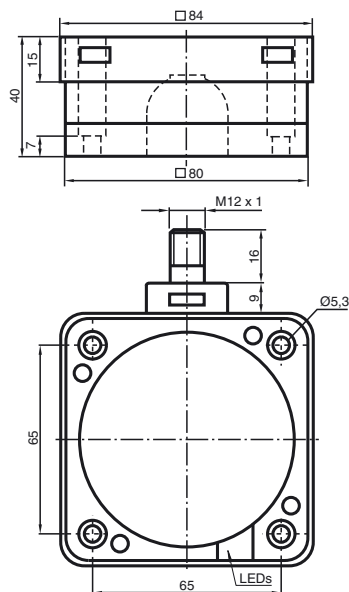
### Pinout



Tråd färger enligt EN 60947-5-2

1	BN
2	WH
3	BU
4	BK

### Avmätning



### Tekniska data

#### Allmänna specifikationer

Utgångs funktion	Slutare/öppnare programmerbar
Känslavstånd	$s_n$ 50 mm
Installation	inbyggbar
Utgångs typ	AS-interface
Garanterat känslavstånd	$s_a$ 0 ... 40,5 mm
Reduktionsfaktor $r_{AI}$	0,38
Reduktionsfaktor $r_{Cu}$	0,35
Reduktionsfaktor $r_{1,4301}$	0,83

#### Specifikationer

Arbetspänning	$U_B$	26,5 ... 31,9 V via AS-i bussystem
Kopplingsfrekvens	$f$	0 ... 80 Hz
Hysteres	$H$	1 ... 15 typ. 5 %
Polaritetsskydd		Skyddad mot felaktig polaritet
Driftspänningsvisning		LED grön
Funktions indikering		LED gul
Visning feltillstånd		LED röd

#### Omgivningsförhållande

Omgivningstemperatur	-25 ... 70 °C (-13 ... 158 °F)
Lagringstemperatur	-40 ... 85 °C (-40 ... 185 °F)

#### Mekaniska specifikationer

Anslutnings typ	Apparatuttag M12 x 1, 4-poligt
Kapslingsmaterial	PBT
Avkännings yta	PBT
Stommens underdel	PBT
Skyddsklass	IP67

#### Norm- och riktlinjekonformitet

Normkonformitet	
Normer	EN 60947-5-2:2007 IEC 60947-5-2:2007

#### Godkännanden och certifikat

UL-godkännande	cULus Listed, General Purpose
CSA-godkännande	cCSAus Listed, General Purpose
CCC-godkännande	Produkter, vars max. driftspänning är ≤36 V, kräver inget godkännande och har därför ingen CCC-märkning.

### Programmeringshänvisningar

Adress 00 förinställd, kan ändras  
via Busmaster eller  
programmeringsenhet

IO-Code 0  
ID-Code A  
ID1-Code 7  
ID2-Code E

### Databit

Bit	Funktion
D0	Kopplingsläge
D1	används inte
D2	Oscillatorövervakning
D3	används inte

### Parameterbit

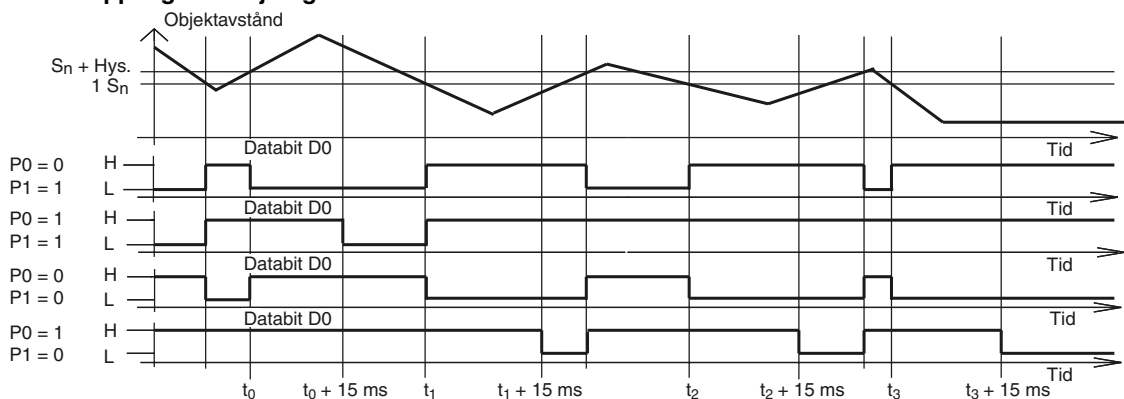
Bit	Funktion
P0	In-/utgång signalfördröjning aktiverad* / deaktiverad
P1	Kopplingselement funktion stängare* / öppnare
P2	används inte
P3	används inte

\*Standardinställning

### Indikeringar avseende driftstatus

Symptom	röd LED (FAULT)	databit D2
normal drift	av	1
oscillator defekt	blinkar	0
ingen kommunikation	på	1

### In-/frånkopplingsfördröjning:



In-/frånkopplingsfördröjning är förinställd (P0=1). Inkopplingsfördröjning 15 ms, när P0=1 och stängningsfunktionen (P1=1). Frånkopplingsfördröjning 15 ms, när P0=1 och öppningsfunktionen (P1=0).