



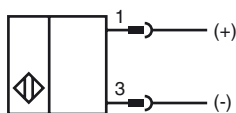
### Referencia de pedido

NBB50-FP-B3B-P1-V1

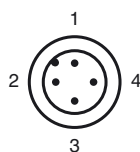
### Características

- Serie base
- 50 mm enrasado
- Esclavo A/B con direccionamiento ampliado para hasta 62 esclavos
- N.A./N.C., seleccionable
- Retardo de conmutación on/off (desconectable)
- Control del oscilador

### Conexión



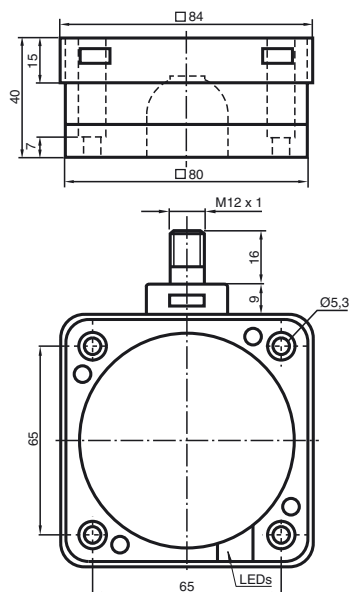
### Pinout



Color del conductor según EN 60947-5-2

1	BN
2	WH
3	BU
4	BK

### Dimensiones



### Datos técnicos

#### Datos generales

Función del elemento de conmutación	N.A./N.C. programable
Distancia de conmutación de medición $s_n$	50 mm
Instalación	enrasado
Polaridad de salida	AS-Interface
Distancia de conmutación asegurada $s_a$	0 ... 40,5 mm
Factor de reducción $r_{AI}$	0,38
Factor de reducción $r_{Cu}$	0,35
Factor de reducción $r_{1,4301}$	0,83

#### Datos característicos

Tensión de trabajo	$U_B$	26,5 ... 31,9 V vía sistema Bus AS-I
Frecuencia de conmutación	f	0 ... 80 Hz
Histéresis	H	1 ... 15 tip. 5 %
Protección contra la inversión de polaridad		protegido
Display de tensión de trabajo		LED verde
Indicación del estado de conmutación		LED amarillo
Indicación estado de error		LED rojo

#### Condiciones ambientales

Temperatura ambiente	-25 ... 70 °C (-13 ... 158 °F)
Temperatura de almacenaje	-40 ... 85 °C (-40 ... 185 °F)

#### Datos mecánicos

Tipo de conexión	Conec. macho M12 x 1, 4 polos
Material de la carcasa	PBT
Superficie frontal	PBT
Base de la carcasa	PBT
Tipo de protección	IP67

#### Conformidad con Normas y Directivas

Conformidad con estándar	
Estándar	EN 60947-5-2:2007 IEC 60947-5-2:2007

#### Autorizaciones y Certificados

Autorización UL	cULus Listed, General Purpose
Autorización CSA	cCSAus Listed, General Purpose
Autorización CCC	Los productos cuya tensión de trabajo máx. $\leq 36$ V no llevan el marcado CCC, ya que no requieren aprobación.

**Indicación de programación**

Dirección 00 preajustado, alterable vía maestro Bus o programadores  
 IO-Code 0  
 ID-Code A  
 ID1-Code 7  
 ID2-Code E

**Bit de datos**

**Bit Función**  
 D0 Estado de conmutación  
 D1 no usado  
 D2 Control del oscilador  
 D3 no usado

**Bit de parámetro**

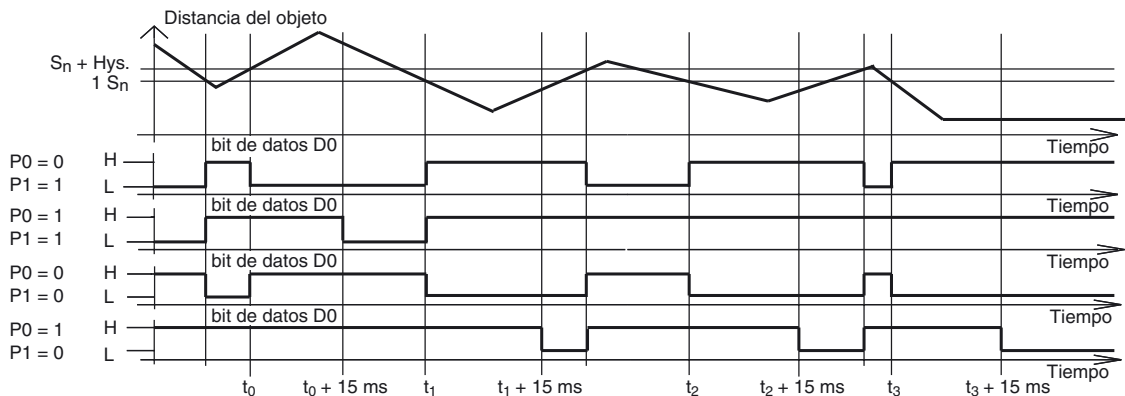
**Bit Función**  
 P0 Retardo a la conexión/  
 Desconexión activado\*/desactivado  
 P1 Función elemento de conmutación  
 N.A./N.C.  
 P2 no usado  
 P3 no usado

\*Ajuste estándar

**Indicadores dependientes al estado operativo**

Síntoma	LED rojo (FAULT)	Bit de datos D2
Operación normal	off	1
Oscilador defectuoso	intermitente	0
ninguna comunicación	on	1

**Retardo a la conexión/desconexión:**



Preajustado del retardo a la conexión/desconexión (P0=1). Retardo a la conexión en 15 ms, con P0=1 y función N.A. (P1=1). Retardo a la desconexión en 15 ms, con P0=1 y función N.C. (P1=0).

Fecha de publicación: 2012-05-04 09:33 Fecha de edición: 2012-05-04 12:28:11\_spa.xml