



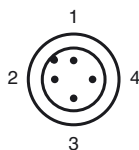
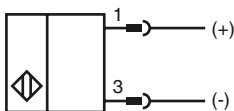
**Codifica d'ordine**

NBB50-FP-B3B-P1-V1

**Caratteristiche**

- Linea base
- 50 mm allineato
- A/B-Slave con possibilità ampliata di indirizzo fino a 62 Slaves
- Contatto NA/Contatto NC selezionabile
- Ritardo di accensione / spegnimento (disinnestabile)
- Monitoraggio oscillatore

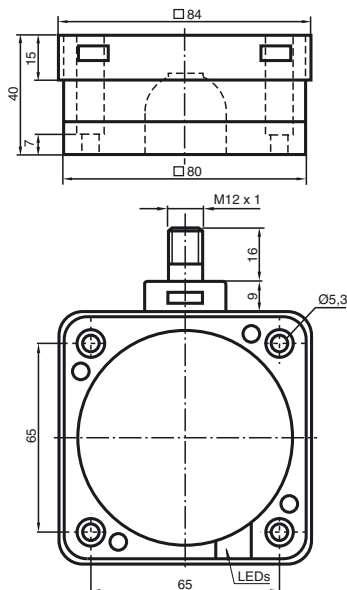
**Allacciamento**



Colori dei conduttori secondo la EN 60947-5-2

- 1 | BN
- 2 | WH
- 3 | BU
- 4 | BK

**Dimensioni**



**Dati tecnici**

**Dati generali**

Funzione di un elemento di commutazione	Cont. di chius./apert. programm.
Distanza di comando misura	$s_n$ 50 mm
Montaggio incorporato	incorporabile
Polarità d'uscita	Interfaccia AS
Distanza di comando sicura	$s_a$ 0 ... 40,5 mm
Fattore di riduzione $r_{AI}$	0,38
Fattore di riduzione $r_{Cu}$	0,35
Fattore di riduzione $r_{1,4301}$	0,83

**Dati specifici**

Tensione di esercizio	$U_B$ 26,5 ... 31,9 V	Con sistema bus AS-i
Frequenza di commutazione	f 0 ... 80 Hz	
Isteresi	H 1 ... 15 tipico 5 %	
Protezione da scambio di polarità	polarità protetta	
Indicatore della tensione di esercizio	LED verde	
Display stato elettrico	LED giallo	
Indicatore stato errore	LED rosso	

**Condizioni ambientali**

Temperatura ambiente	-25 ... 70 °C (-13 ... 158 °F)
Temperatura di magazzino	-40 ... 85 °C (-40 ... 185 °F)

**Dati meccanici**

Tipo di collegamento	Connettore a spina (M12 x 1), 4 poli
Materiale della scatola	PBT
Superficie anteriore	PBT
Parte inferiore della scatola	PBT
Classe di protezione	IP67

**Conformità alle norme e alle direttive**

Conformità alle norme	
Norme	EN 60947-5-2:2007 IEC 60947-5-2:2007

**Omologazioni e certificati**

omologazione UL	cULus Listed, General Purpose
Omologazione CSA	cCSAus Listed, General Purpose
Omologazione CCC	I prodotti con tensione di esercizio $\leq 36$ V non sono soggetti al regime di autorizzazione e pertanto non sono provvisti di marcatura CCC.

Data di edizione: 2012-05-04 09:33 Data di stampare: 2012-05-04 12:28:11\_ita.xml

Istruzioni per la programmazione

Indirizzo 00 Preimpostato, modificabile mediante bus master o programmatori  
 IO-Code 0  
 ID-Code A  
 ID1-Code 7  
 ID2-Code E

Bit di dati

Bit	Funzione
D0	Stato di commutazione
D1	Non utilizzato
D2	Monitoraggio oscillatore
D3	Non utilizzato

Bit parametri

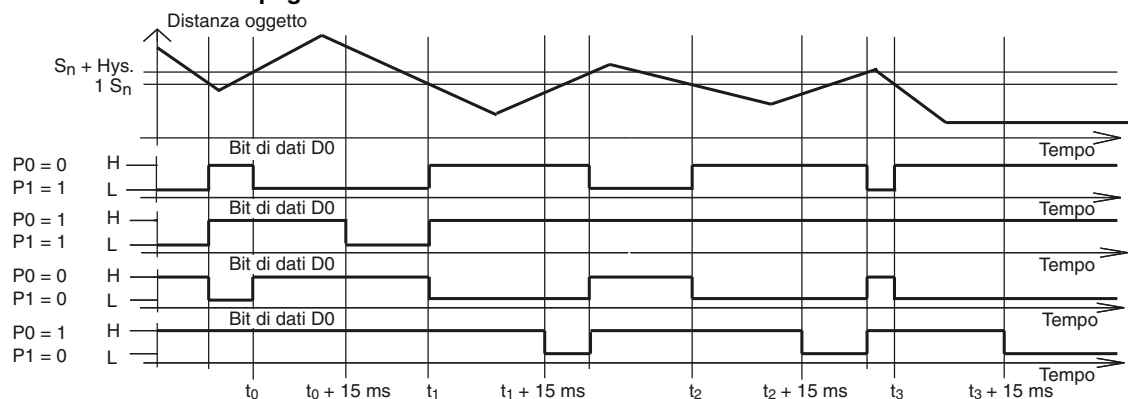
Bit	Funzione
P0	Ritardo inserzione/disinserzione - attivato*/disattivato
P1	Funzionamento dispositivo di commutazione - contatto NO*/ contatto NC
P2	Non utilizzato
P3	Non utilizzato

\*Impostazione standard

Indicatori dipendenti dalle condizioni d'esercizio

Sintomo	LED rosso (FAULT)	Bit di dati D2
esercizio normale	off	1
Oscillatore difettoso	lampeggianti	0
nessuna comunicazione	on	1

Ritardo d'accensione/spengimento:



Il ritardo d'accensione/spengimento è attivo di default (P0=1). Ritardo d'accensione pari a 15 ms, se P0=1 e la funzione contatto NA (P1=1). Ritardo di spegnimento pari a 15 ms, se P0=1 e la funzione contatto NC (P1=0).

Data di edizione: 2012-05-04 09:33 Data di stampare: 2012-05-04 12:28:11\_ita.xml