



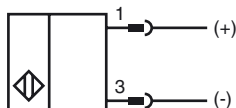
Marque de commande

NBB50-FP-B3B-P1-V1

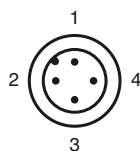
Caractéristiques

- Série de base
- 50 mm, noyable
- Esclave A/B avec possibilité d'extension d'adressage pour 62 esclaves en tout
- A fermeture/à ouverture, au choix
- Temporisation de mise en marche/arrêt (désactivable)
- Contrôle d'oscillateur

Connexion



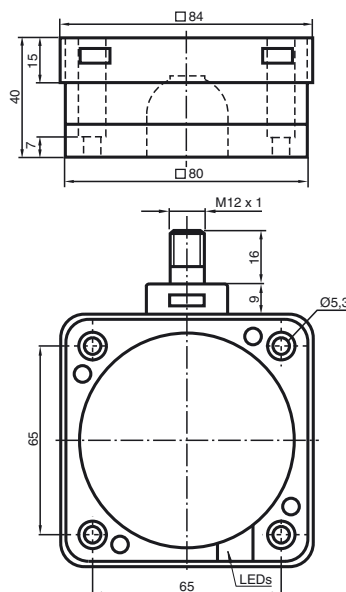
Pinout



Couleur des fils selon EN 60947-5-2

- 1 | BN
- 2 | WH
- 3 | BU
- 4 | BK

Dimensions



Caractéristiques techniques

Caractéristiques générales

Fonction de l'élément de commutation	Fermeture/ouverture progr.
Portée nominale s_n	50 mm
Montage	noyable
Polarité de sortie	AS-Interface
Portée de travail s_a	0 ... 40,5 mm
Facteur de réduction r_{Al}	0,38
Facteur de réduction r_{Cu}	0,35
Facteur de réduction $r_{1,4301}$	0,83

Valeurs caractéristiques

Tension d'emploi U_B	26,5 ... 31,9 V via système de bus AS-Interface
Fréquence de commutation f	0 ... 80 Hz
Course différentielle H	1 ... 15 typ. 5 %
Protection contre l'inversion de polarité	protégé
Visualisation de la tension d'emploi	LED verte
Visualisation de l'état de commutation	LED jaune
Affichage d'état de panne	LED rouge

Conditions environnementales

Température ambiante	-25 ... 70 °C (-13 ... 158 °F)
Température de stockage	-40 ... 85 °C (-40 ... 185 °F)

Caractéristiques mécaniques

Type de raccordement	connecteur M12 x 1, 4 broches
Matériau du boîtier	PBT
Face sensible	PBT
partie inférieure du boîtier	PBT
Mode de protection	IP67

conformité de normes et de directives

Conformité aux normes	
Normes	EN 60947-5-2:2007 IEC 60947-5-2:2007

Agréments et certificats

Agrément UL	cULus Listed, General Purpose
Homologation CSA	cCSAus Listed, General Purpose
agrément CCC	Les produits dont la tension de service est ≤ 36 V ne sont pas soumis à cette homologation et ne portent donc pas le marquage CCC.

Date de publication: 2012-05-04 09:33 Date d'édition: 2012-05-04 122881_fra.xml

Instructions de programmation

Adresse 00 Préréglé, modifiable par maître bus ou programmeurs
 Code IO 0
 Code ID A
 Code ID1 7
 Code ID2 E

Bit de données

Bit Fonction
 D0 Etat de commutation
 D1 non utilisé
 D2 Contrôle de l'oscillateur
 D3 non utilisé

Bit de paramétrage

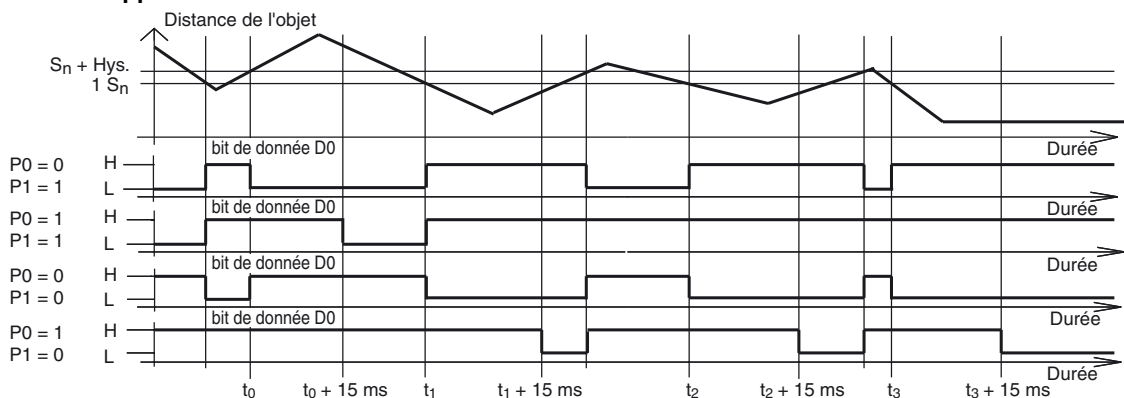
Bit Fonction
 P0 Retard démarrage/arrêt activé*/désactivé
 P1 Fonction élément de commutation Contact ouverture*/Contact fermeture
 P2 non utilisé
 P3 non utilisé

*Réglage standard

Visualisations dépendantes de l'état de fonctionnement

Symptome	LED rouge (FAULT)	Bit données de D2
fonctionnement normal	arrêt	1
Oscillateur défaillant	clignotant	0
pas de communication	marche	1

Retard à l'appel/retard à la retombée:



Le retard à l'appel/retard à la retombée s'enclenche présélectionné (P0=1). Retard à l'appel de 15 ms, lorsque P0=1 et fonction à fermeture (P1=1). Retard à la retombée de 15 ms, lorsque P0=1 et fonction à ouverture (P1=0).

Date de publication: 2012-05-04 09:33 Date d'édition: 2012-05-04 122881_fra.xml