



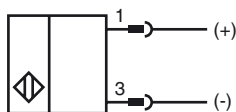
Orderbenämning

NBN50-FP-B3B-P1-V1

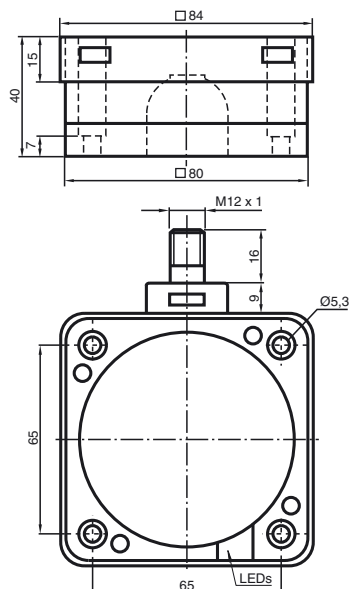
Kännetecken

- Bas serie
- 50 mm ej i plan
- A/B-slav med utvidgad adresserings-möjlighet för upp till 62 slavar
- Stängare/öppnare valbar
- Till-/frånslagsfördröjning (frånslagbar)
- Oscillatorövervakning

Anslutning



Avmätning



Tekniska data

Allmänna specifikationer

Utgångs funktion		Slutare/öppnare programmerbar
Känslavstånd	s_n	50 mm
Installation		ej i samma plan
Utgångs typ		AS-interface
Garanterat känslavstånd	s_a	0 ... 40,5 mm
Reduktionsfaktor r_{AI}		0,4
Reduktionsfaktor r_{Cu}		0,3
Reduktionsfaktor $r_{1,4301}$		0,85

Specifikationer

Arbetspänning	U_B	26,5 ... 31,9 V via AS-i bussystem
Kopplingsfrekvens	f	0 ... 80 Hz
Hysteres	H	1 ... 15 typ. 5 %
Polaritetsskydd		Skyddad mot felaktig polaritet
Driftspänningvisning		LED grön
Funktions indikering		LED gul
Visning feltillstånd		LED röd

Omgivningsförhållande

Omgivningstemperatur	-25 ... 70 °C (-13 ... 158 °F)
Lagringstemperatur	-40 ... 85 °C (-40 ... 185 °F)

Mekaniska specifikationer

Anslutnings typ	Kontakt M12 x 1 , 4-polig
Kapslingsmaterial	PBT
Avkännings yta	PBT
Stommens underdel	PBT
Skyddsklass	IP67

Norm- och riktlinjekonformitet

Normkonformitet	
Normer	EN 60947-5-2:2007 IEC 60947-5-2:2007

Godkännanden och certifikat

UL-godkännande	cULus Listed, General Purpose
CSA-godkännande	cCSAus Listed, General Purpose
CCC-godkännande	Produkter, vars max. driftspänning är ≤ 36 V, kräver inget godkännande och har därför ingen CCC-märkning.

Programmeringshänvisningar

Adress 00 förinställd, kan ändras
via Busmaster eller
programmeringsenhet

IO-Code 0
ID-Code A
ID1-Code 7
ID2-Code E

Databit

Bit	Funktion
D0	Kopplingsläge
D1	används inte
D2	Oscillatorövervakning
D3	används inte

Parameterbit

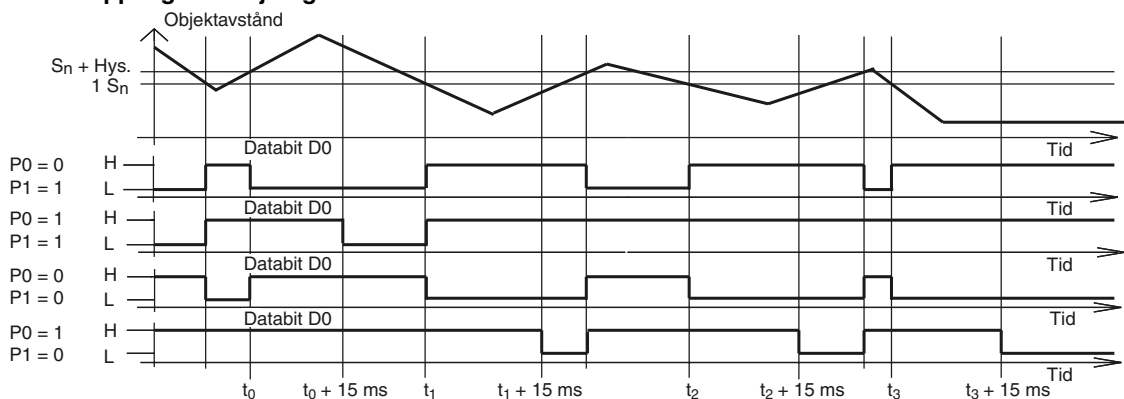
Bit	Funktion
P0	In-/utgång signalfördröjning aktiverad* / deaktiverad
P1	Kopplingselement funktion stängare* / öppnare
P2	används inte
P3	används inte

*Standardinställning

Indikeringar avseende driftstatus

Symptom	röd LED (FAULT)	databit D2
normal drift	av	1
oscillator defekt	blinkar	0
ingen kommunikation	på	1

In-/frånkopplingsfördröjning:



In-/frånkopplingsfördröjning är förinställd (P0=1). Inkopplingsfördröjning 15 ms, när P0=1 och stängningsfunktionen (P1=1). Frånkopplingsfördröjning 15 ms, när P0=1 och öppningsfunktionen (P1=0).