



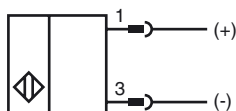
Код для заказа

NBN50-FP-B3B-P1-V1

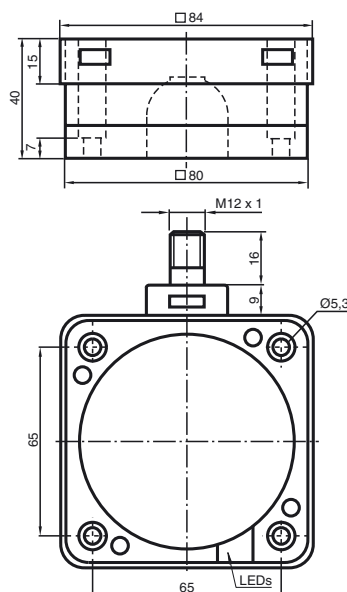
Характеристики

- Базовая серия
- 50 мм, монтаж не заподлицо
- Ведомое устройство А/В с расширенными возможностями адресации для 62 ведомых узлов
- По выбору - нормально-разомкнутый или нормально-замкнутый контакт
- Задержка включения/выключения (отключаемая)
- Контроль генератора

Подключение



Размеры



Технические данные

Общие данные

Функция переключающих элементов	Программируется выбор нормально-разомкнутого или нормально-замкнутого контакта
Интервал переключений	S_n 50 мм
Монтаж	монтаж не заподлицо
Выходная полярность	Интерфейс приводов и датчиков
Гарантированный интервал переключений	0 ... 40,5 мм
Коэффициент восстановления r_{Al}	S_a 0,4
Коэффициент восстановления r_{Cu}	0,3
Коэффициент восстановления $r_{1,4301}$	0,85

Параметры

Рабочее напряжение	U_B 26,5 ... 31,9 В через систему шин интерфейса AS
Частота переключений	f 0 ... 80 Гц
Гистерезис	H 1 ... 15 обычно. 5 %
Защита от неправильной полярности подключения	защита от неправильной полярности подключения
Индикатор рабочего напряжения	светодиод, зеленый
Индикация переключения	светодиод, желтый
Индикатор сбоев	светодиод, красный

Окружающие условия

Окружающая температура	-25 ... 70 °C (-13 ... 158 °F)
Температура хранения	-40 ... 85 °C (-40 ... 185 °F)

Механические данные

Тип подключения	Штекерный разъем прибора M12 x 1 , 4-контактный
Материал корпуса	ПБТ
Торцевая поверхность	ПБТ
Основание корпуса	ПБТ
Тип защиты	IP67

Соответствие стандартам и директивам

Соответствие стандартам	
Стандарты	EN 60947-5-2:2007 IEC 60947-5-2:2007

Лицензии и сертификаты

Разрешение по нормам UL	cULus Listed, General Purpose
Разрешение CSA	cCSAus Listed, General Purpose
Разрешение CCC	Для устройств с максимальным рабочим напряжением ≤ 36 В не требуется допуск, поэтому для них не предусмотрен идентификатор CCC.

Дата публикации: 2012-05-04 09:33 Дата издания: 2012-05-04 122880_rus.xml

Указания по программированию

Адрес 00 предустановленный, изменяемый через задатчик шины или программирующее устройство

Код ввода/вывода 0
Идент. код ID A
Идент. код ID1 7
Идент. код ID2 E

Бит данных
Бит Функция
D0 Состояние переключения
D1 не используется
D2 Контроль генератора
D3 не используется

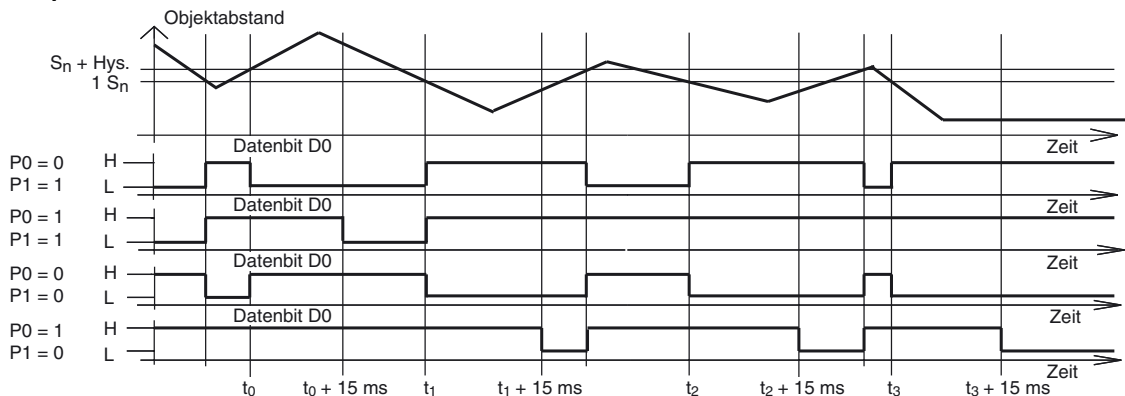
Бит параметра
Бит Функция
P0 Запозывание включения/выключения активировано* / деактивировано
P1 Функция переключающего элемента (норм. разомкнутый* / норм. замкнутый)
P2 не используется
P3 не используется

*Стандартная настройка

Индикации в зависимости от рабочего состояния

Симптом	Красный СИД (FAULT)	Бит данных D2
нормальный режим	выкл	1
осциллятор неисправен	мигает	0
нет связи	вкл	1

Задержка включения/выключения:



Задержка включения/выключения по стандарту установлена на включено (P0=1). Задержка включения на 15 мс, если P0=1 и функция замыкателя (P1=1). Задержка выключения на 15 мс, если P0=1 и функция размыкателя (P1=0).

Дата публикации: 2012-05-04 09:33 Дата издания: 2012-05-04 122880_rus.xml