



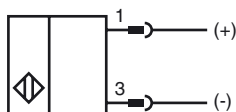
### Designação para encomenda

NBN50-FP-B3B-P1-V1

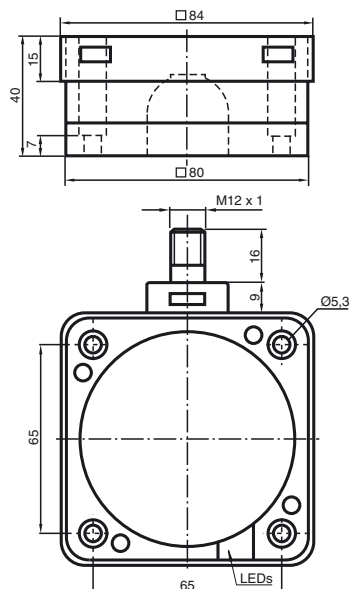
### Características

- Série base
- 50 mm não nivelado
- Slave A/B com possibilidade de endereçamento alargada para até 62 slaves
- Dispositivo de fecho/abertura programável
- Retardamento de activação/desactivação (desconectável)
- Controlo do oscilador

### Ligação



### Dimensões



### Dados técnicos

#### Dados gerais

Função do elemento de comutação	Contacto de trabalho/contacto de ruptura programável
Intervalo de comutação	$s_n$ 50 mm
Montagem	não nivelado
Polaridade de saída	Interface-AS
Intervalo seguro de comutação	$s_a$ 0 ... 40,5 mm
Factor de redução $r_{Al}$	0,4
Factor de redução $r_{Cu}$	0,3
Factor de redução $r_{1,4301}$	0,85

#### Dados característicos

Tensão de funcionamento	$U_B$ 26,5 ... 31,9 V através do sistema bus interface AS
Frequência de comutação	$f$ 0 ... 80 Hz
Histerese	$H$ 1 ... 15 tipo 5 %
Protecção contra as inversões da polaridade	protecção contra polaridade inversa
Indicação da tensão de funcionamento	LED verde
Indicação do estado de comutação	LED amarelo
Indicação do estado de erro	LED vermelho

#### Condições ambiente

Temperatura ambiente	-25 ... 70 °C (-13 ... 158 °F)
Temperatura de armazenamento	-40 ... 85 °C (-40 ... 185 °F)

#### Dados mecânicos

Tipo de saída	Conector do aparelho M12 x 1, 4 pinos
Material da caixa	PBT
Superfície frotal	PBT
Parte inferior da caixa	PBT
Tipo de protecção	IP67

#### Conformidade de directivas e normas

Conformidade com as normas	
Normas	EN 60947-5-2:2007 IEC 60947-5-2:2007

#### Autorizações certificados

Autorização UL	cULus Listed, General Purpose
Autorização CSA	cCSAus Listed, General Purpose
Autorização CCC	Produtos com tensão de operação máxima de ≤36 não necessitam de aprovação, por este motivo não apresentam identificação CCC.

**Indicações de programação**

Endereço 00	pré-ajustado, alterável via barramento-mestre ou aparelhos de programação
Código IO	0
Código ID	A
Código ID1	7
Código ID2	E

**Bit de dados**

<b>Bit</b>	<b>Função</b>
D0	Estado de comutação
D1	Não utilizado
D2	Monitoramento do oscilador
D3	Não utilizado

**Bit de parâmetro**

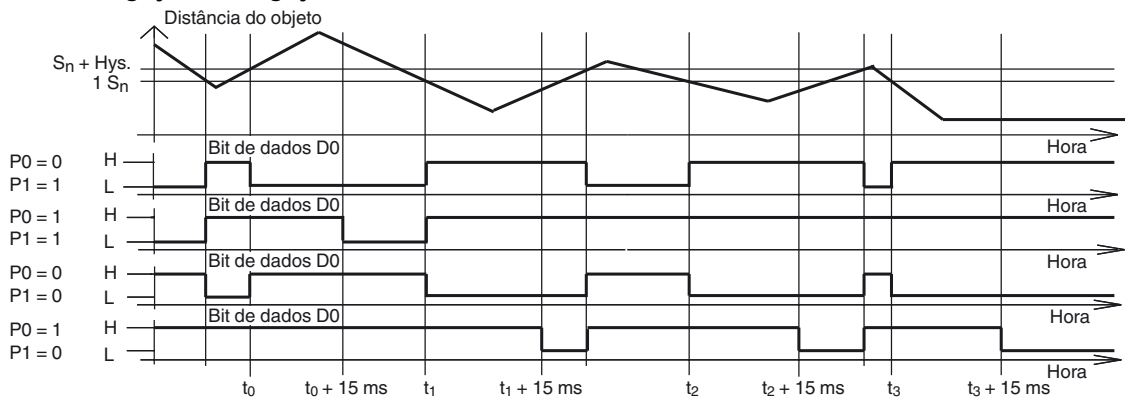
<b>Bit</b>	<b>Função</b>
P0	Atraso de ligação / desligamento ativado*/desativado
P1	Função do elemento de comutação Contato de fechamento*/abertura
P2	Não utilizado
P3	Não utilizado

\*Ajuste-padrão

**Indicação dependendo do estado de funcionamento**

Sinal	LED vermelho (FAULT)	Bit de dados D2
Funcionamento normal	Desligado	1
Oscilador defeituoso	Intermitente	0
Nenhuma comunicação	a	1

**Atraso de ligação / desligação:**



O atraso de ligação / desligamento predefinido está acionado (P0=1). Atraso de ligação em 15 ms, se P0=1 e função de fechamento (P1=1). Atraso de desligamento em 15 ms, se P0=1 e função de abertura (P1=0).

Veröffentlichungsdatum: 2012-05-04 09:33 Ausgabedatum: 2012-05-04 122880\_por.xml