



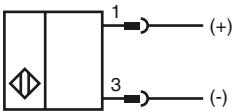
### Bestellbezeichnung

NBN50-FP-B3B-P1-V1

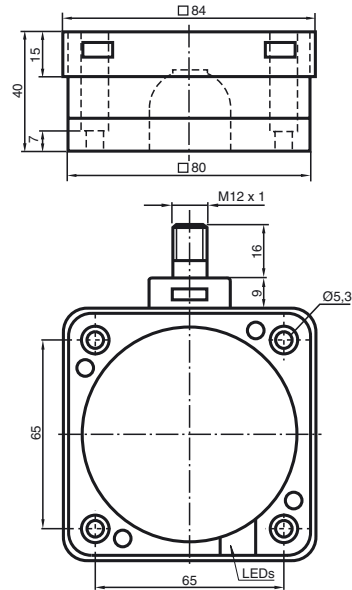
### Merkmale

- Basisreihe
- 50 mm nicht bündig
- A/B-Slave mit erweiterter Adressiermöglichkeit für bis zu 62 Slaves
- Schließer/Öffner wählbar
- Ein-/Ausschaltverzögerung (abschaltbar)
- Oszillatorüberwachung

### Anschluss



### Abmessungen



### Technische Daten

#### Allgemeine Daten

Schaltelementfunktion		Schließer/Öffner programmierbar
Schaltabstand	$s_n$	50 mm
Einbau		nicht bündig
Ausgangspolarität		AS-Interface
Gesicherter Schaltabstand	$s_a$	0 ... 40,5 mm
Reduktionsfaktor $r_{AI}$		0,4
Reduktionsfaktor $r_{Cu}$		0,3
Reduktionsfaktor $r_{V2A}$ (1.4301)		0,85

#### Kenndaten

Betriebsspannung	$U_B$	26,5 ... 31,9 V über AS-i Bussystem
Schaltfrequenz	$f$	0 ... 80 Hz
Hysterese	$H$	1 ... 15 typ. 5 %
Verpolschutz		verpolgeschützt
Betriebsspannungsanzeige		LED grün
Schaltzustandsanzeige		LED gelb
Fehlerzustandsanzeige		LED rot

#### Umgebungsbedingungen

Umgebungstemperatur	-25 ... 70 °C (-13 ... 158 °F)
Lagertemperatur	-40 ... 85 °C (-40 ... 185 °F)

#### Mechanische Daten

Anschlussart	Gerätestecker M12 x 1 , 4-polig
Gehäusematerial	PBT
Stirnfläche	PBT
Gehäuseunterteil	PBT
Schutzart	IP67

#### Normen- und Richtlinienkonformität

Normenkonformität	
Normen	EN 60947-5-2:2007 IEC 60947-5-2:2007

#### Zulassungen und Zertifikate

UL-Zulassung	cULus Listed, General Purpose
CSA-Zulassung	cCSAus Listed, General Purpose
CCC-Zulassung	Produkte, deren max. Betriebsspannung $\leq 36$ V ist, sind nicht zulassungspflichtig und daher nicht mit einer CCC-Kennzeichnung versehen.

**Programmierhinweise**

Adresse 00 voreingestellt, änderbar  
über Busmaster oder  
Programmiergeräte  
IO-Code 0  
ID-Code A  
ID1-Code 7  
ID2-Code E

**Datenbit**

Bit	Funktion
D0	Schaltzustand
D1	nicht verwendet
D2	Oszillatorüberwachung
D3	nicht verwendet

**Parameterbit**

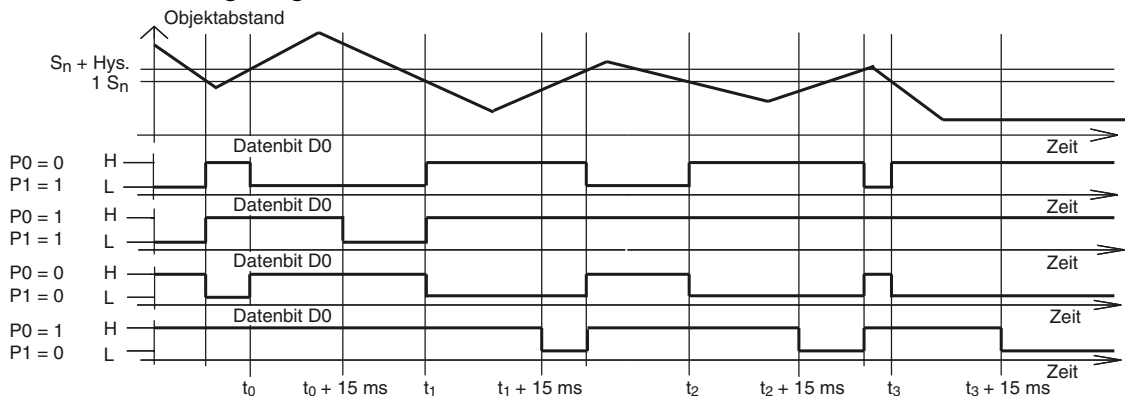
Bit	Funktion
P0	Ein- / Ausschaltverzögerung aktiviert* / deaktiviert
P1	Schaltelementfunktion Schließer*/Öffner
P2	nicht verwendet
P3	nicht verwendet

\*Standardeinstellung

**Anzeigen in Abhängigkeit des Betriebszustandes**

Symptom	rote LED (FAULT)	Datenbit D2
normaler Betrieb	aus	1
Oszillator defekt	blinkend	0
keine Kommunikation	an	1

**Ein-/Ausschaltverzögerung:**



Voreingestellt ist die Ein-/Ausschaltverzögerung eingeschaltet (P0=1). Einschaltverzögerung um 15 ms, wenn P0=1 und Schließerfunktion (P1=1). Ausschaltverzögerung um 15 ms, wenn P0=1 und Öffnerfunktion (P1=0).

Veröffentlichungsdatum: 2012-05-04 09:33 Ausgabedatum: 2012-05-04 122880\_ger.xml