



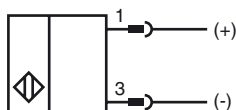
Objednávací název

NBN50-FP-B3B-P1-V1

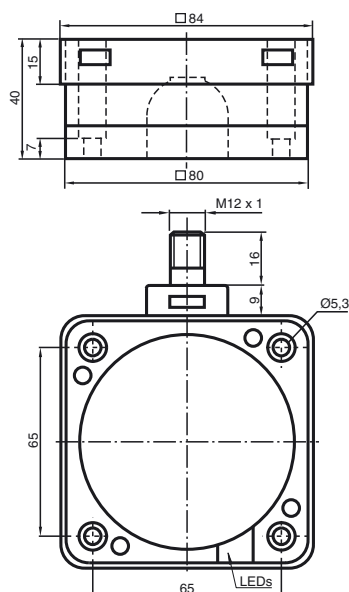
Vlastnosti

- Základní řada
- 50 mm ne v jedné rovině
- A/B podřízené jednotky (Slave) s možností rozšířeného adresování pro až 62 podřízených jednotek (Slaves)
- Rozpínací/spínací kontakt volitelně
- Časová prodleva zapnutí/vypnutí (s možností odpojení)
- Hlídaní a kontrola oscilátoru

Připojení



Rozměry



Technická data

Všeobecné specifikace

Funkce spínacího prvku	Spínací/rozpínací kontakt, programovatelný
Spínací vzdálenost	s_n 50 mm
Montáž	ne v jedné rovině
Polarita výstupu	Rozhraní AS
Pracovní rozsah	s_a 0 ... 40,5 mm
Redukční součinitel r_{Al}	0,4
Redukční součinitel r_{Cu}	0,3
Redukční součinitel $r_{nerez\ ocel\ 1.4301}$	0,85

Charakteristické hodnoty

Provozní napětí	U_B	26,5 ... 31,9 V po rozhraní AS systému sběrnice
Spínací frekvence	f	0 ... 80 Hz
Hystereze	H	1 ... 15 typ. 5 %
Ochrana proti přepólování		ochrana proti přepólování
Indikace provozního napětí		LED dioda, zelená
Indikace stavu sepnutí		LED dioda, žlutá
Indikace chybového stavu		LED červená

Okolní podmínky

Teplota okolí	-25 ... 70 °C (-13 ... 158 °F)
Teplota při skladování	-40 ... 85 °C (-40 ... 185 °F)

Mechanické specifikace

Typ připojení	Přístrojový konektor M12 x 1, 4 vývody
Materiál pouzdra	Polybutyltereftalát
Čelní plocha	Polybutyltereftalát
Spodní díl krytu/skříně	Polybutyltereftalát
Třída ochrany	IP67

Shoda s normami a směrnici

Soulad s normami	
Normy	EN 60947-5-2:2007 IEC 60947-5-2:2007

Schválení a certifikáty

Schválení UL	cULus Listed, General Purpose
Schválení CSA	cCSAus Listed, General Purpose
Schválení CCC	Pro výrobky s max. provozním napětím ≤ 36 V není nutné povolení. Z tohoto důvodu nejsou opatřeny označením CCC.

Programovací informace

Adresa 00	přednastavená; změnitelná prostř. hlavní jednotky sběrnice (Bus Master) nebo programovacích zařízení
Kód IO	0
Kód ID	A
Kód ID1	7
Kód ID2	E

Datový bit

Bit	Funkce
D0	Stav zapojení
D1	neobsazeno
D2	Kontrola oscilátoru
D3	neobsazeno

Parameterbit

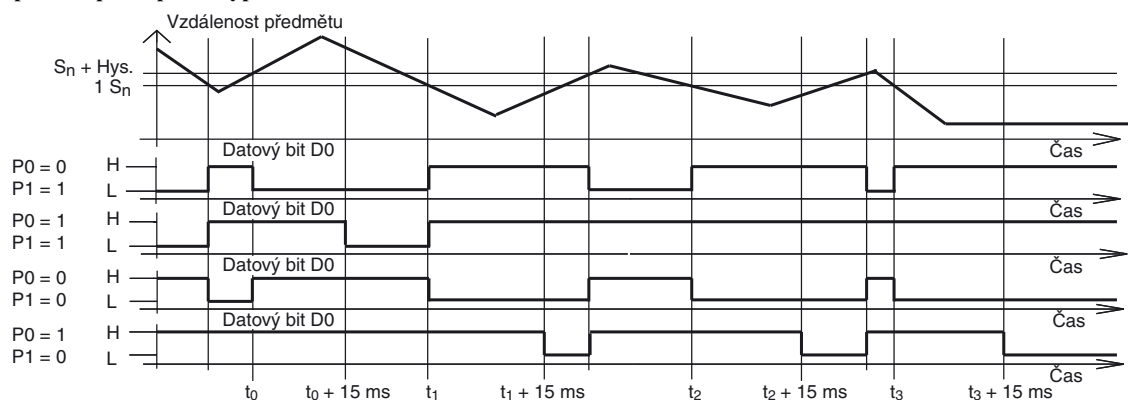
Bit	Funkce
P0	Zpoždění zapínání a vypínání aktivní* / neaktivní
P1	Funkce ovlád. prvku pracovní*/rozpínací
P2	neobsazeno
P3	neobsazeno

*Standardní nastavení

Údaje závislý na stavu provozu

Symptom	Červená LED dioda (FAULT)	Datový bit D2
Normální provoz	vyp	1
Vadný oscilátor	bliká	0
Žádná komunikace	zap	1

Zpoždění při zapnutí/vypnutí:



Pøedem je nastavené zpoždění při zapnutí/vypnutí zapnuto (P0=1). Zpoždění při zapnutí o 15 ms, když P0=1 a funkce spínacího kontaktu (P1=1). Zpoždění při vypnutí o 15 ms, když P0=1 a funkce rozpínacího kontaktu (P1=0).