



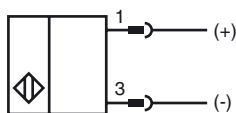
Referencia de pedido

NBB40-FP-B3B-P1-V1

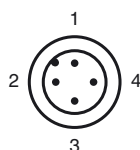
Características

- Serie base
- 40 mm enrasado
- N.A./N.C., seleccionable
- Retardo de conmutación on/off (desconectable)
- Control del oscilador
- Esclavo A/B con direccionamiento ampliado para hasta 62 esclavos

Conexión



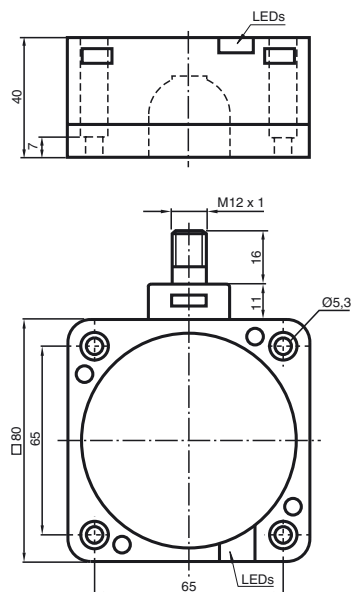
Pinout



Color del conductor según EN 60947-5-2

| | |
|---|----|
| 1 | BN |
| 2 | WH |
| 3 | BU |
| 4 | BK |

Dimensiones



Datos técnicos

Datos generales

| | |
|--|-----------------------|
| Función del elemento de conmutación | N.A./N.C. programable |
| Distancia de conmutación de medición s_n | 40 mm |
| Instalación | enrasado |
| Polaridad de salida | AS-Interface |
| Distancia de conmutación asegurada s_a | 0 ... 32,4 mm |
| Factor de reducción r_{AI} | 0,25 |
| Factor de reducción r_{Cu} | 0,23 |
| Factor de reducción $r_{1,4301}$ | 0,85 |

Datos característicos

| | | |
|---|-------|--------------------------------------|
| Tensión de trabajo | U_B | 26,5 ... 31,9 V vía sistema Bus AS-I |
| Frecuencia de conmutación | f | 0 ... 80 Hz |
| Histéresis | H | 1 ... 15 tip. 5 % |
| Protección contra la inversión de polaridad | | protegido |
| Display de tensión de trabajo | | LED verde |
| Indicación del estado de conmutación | | LED amarillo |
| Indicación estado de error | | LED rojo |

Condiciones ambientales

| | |
|---------------------------|--------------------------------|
| Temperatura ambiente | -25 ... 70 °C (-13 ... 158 °F) |
| Temperatura de almacenaje | -40 ... 85 °C (-40 ... 185 °F) |

Datos mecánicos

| | |
|------------------------|-------------------------------|
| Tipo de conexión | Conec. macho M12 x 1, 4 polos |
| Material de la carcasa | PBT |
| Superficie frontal | PBT |
| Base de la carcasa | PBT |
| Tipo de protección | IP67 |

Conformidad con Normas y Directivas

| | |
|--------------------------|---|
| Conformidad con estándar | |
| Estándar | EN 60947-5-2:2007 IEC 60947-5-2:2007 |

Autorizaciones y Certificados

| | |
|------------------|--|
| Autorización UL | cULus Listed, General Purpose |
| Autorización CSA | cCSAus Listed, General Purpose |
| Autorización CCC | Los productos cuya tensión de trabajo máx. ≤ 36 V no llevan el marcado CCC, ya que no requieren aprobación. |

Indicación de programación

Dirección 00 preajustado, alterable vía maestro Bus o programadores
 IO-Code 0
 ID-Code A
 ID1-Code 7
 ID2-Code E

Bit de datos

Bit Función
 D0 Estado de conmutación
 D1 no usado
 D2 Control del oscilador
 D3 no usado

Bit de parámetro

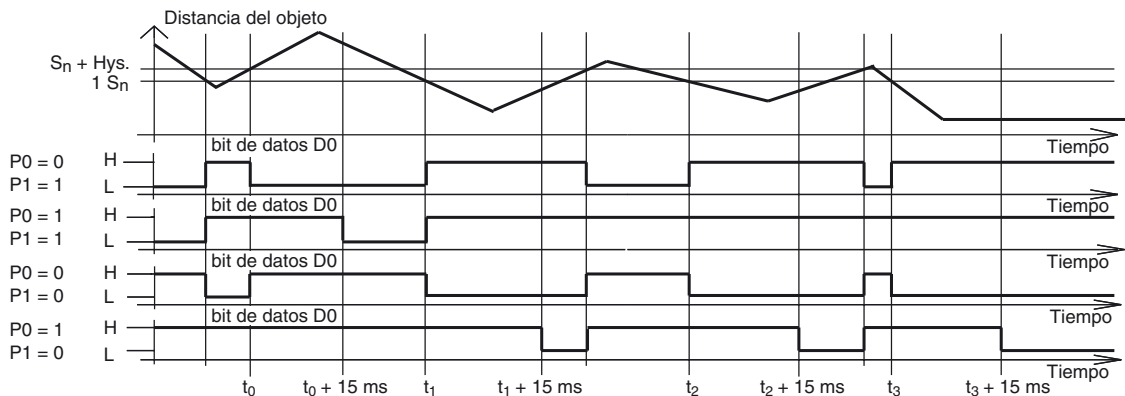
Bit Función
 P0 Retardo a la conexión/
 Desconexión activado*/desactivado
 P1 Función elemento de conmutación
 N.A./N.C.
 P2 no usado
 P3 no usado

*Ajuste estándar

Indicadores dependientes al estado operativo

| Síntoma | LED rojo (FAULT) | Bit de datos D2 |
|----------------------|------------------|-----------------|
| Operación normal | off | 1 |
| Oscilador defectuoso | intermitente | 0 |
| ninguna comunicación | on | 1 |

Retardo a la conexión/desconexión:



Preajustado del retardo a la conexión/desconexión (P0=1). Retardo a la conexión en 15 ms, con P0=1 y función N.A. (P1=1). Retardo a la desconexión en 15 ms, con P0=1 y función N.C. (P1=0).

Fecha de publicación: 2012-05-04 09:32 Fecha de edición: 2012-05-04 12:2879_spa.xml