



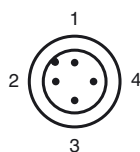
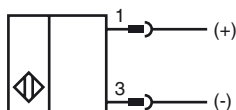
Opis zamówienia

NBB40-FP-B3B-P1-V1

Opis zamówienia

- Seria podstawowa
- 40 mm zabudowany
- Możliwość wyboru NO/NC
- Opóźnienie włączenia/wyłączenia (możliwość wyłączenia)
- Nadzór nad oscylatorem
- Slave A/B z rozszerzoną możliwością adresowania dla max. 62 urządzeń slave

Przyłącze

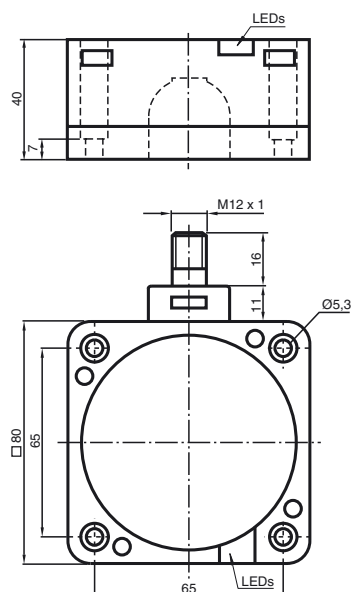


Data publikacji: 2012-05-04 09:32 Data wydania: 2012-05-04 122879_pol.xml

Drut kolory wg EN 60947-5-2

1	BN
2	WH
3	BU
4	BK

Wymiary



Dane techniczne

Dane ogólne

Funkcja elementów przełączających	Programowalne NO/NC
Nominalny zasięg działania	s_n 40 mm
Instalacja	zabudowany
Polaryzacja wyjściowa	AS-Interface
Zapewniony dystans działania	s_a 0 ... 32,4 mm
Współczynnik redukcji r_{Al}	0,25
Współczynnik redukcji r_{Cu}	0,23
Współczynnik redukcji $r_{1.4301}$	0,85

Parametry

Napięcie robocze	U_B 26,5 ... 31,9 V przez system AS-I
Częstotliwość przełączania	f 0 ... 80 Hz
histereza	H 1 ... 15 typ. 5 %
Ochrona przed złą polaryzacją	ochrona przed odwrotną polaryzacją
Wskaźnik napięcia roboczego	LED zielona
Wskaźnik stanu przełączenia	Żółta dioda
Wskaźnik stanu awaryjnego	czerwona dioda LED

Warunki otoczenia

Temperatura otoczenia	-25 ... 70 °C (-13 ... 158 °F)
Temperatura składowania	-40 ... 85 °C (-40 ... 185 °F)

Dane mechaniczne

Schemat połączenia	Złącze M12 x 1, 4-pinowe
Materiał obudowy	PBT
Powierzchnia pomiarowa	PBT
Dolna część obudowy	PBT
Rodzaj ochrony	IP67

Zgodność norm i dyrektyw

Zgodność norm	
Normy	EN 60947-5-2:2007 IEC 60947-5-2:2007

Zezwolenia i certyfikaty

Certyfikat UL	cULus Listed, General Purpose
Certyfikat CSA	cCSAus Listed, General Purpose
Certyfikat CCC	Produkty, dla których maksymalne napięcie robocze nie przekracza 36 V, nie wymagają certyfikacji, a zatem nie są opatrzone znakiem CCC.

Wskazówki dotyczące programowania

Adres 00 domyślny, z możliwością zmiany przez sterownik magistrali lub urządzenia programujące

Kod IO 0
Kod ID A
Kod ID1 7
Kod ID2 E

Bit danych

Bit	Funkcji
D0	stan przełączenia
D1	nieużywane
D2	kontrola oscylatora
D3	nieużywane

Bit parametru

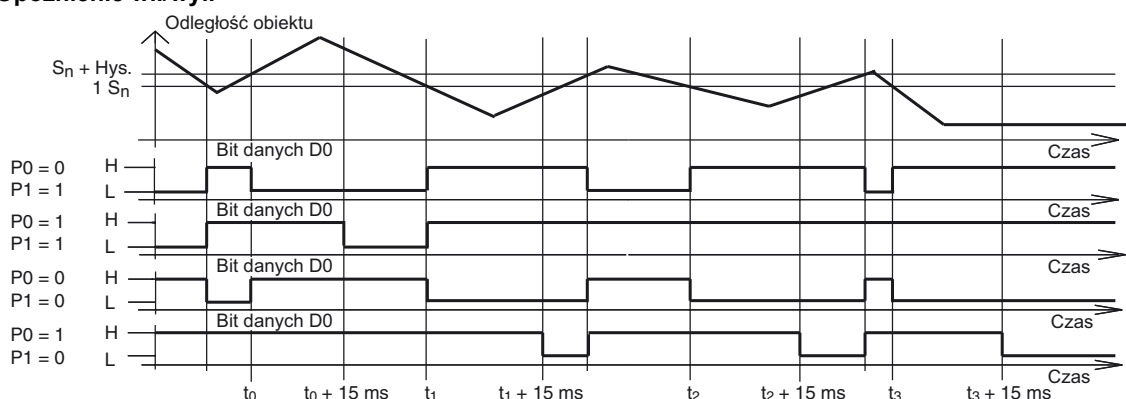
Bit	Funkcji
P0	opóźnienie wł./wyl. uruchomione*/wyłączone
P1	działanie elementu przełączającego zestyk zwarty*/rozarty
P2	nieużywane
P3	nieużywane

*Ustawienie standardowe

Wskazania zależą od stanu operacji

Objaw	czerwona dioda LED (BŁĄD)	Bit danych D2
normalny stan działania	poza	1
Defekt oscylatora	miga	0
brak komunikacji	przy	1

Opóźnienie wł./wyl.



Ustawieniem domyślnym jest włączenie opcji opóźnienia wł./wyl. (P0=1). Opóźnienie włączania o 15 ms, gdy P0=1 i styk zwirny (P1=1). Opóźnienie wyłączenia o 15 ms, gdy P0=1 i styk rozwirny (P1=0).