



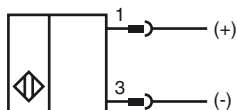
Bestellbezeichnung

NBB40-FP-B3B-P1-V1

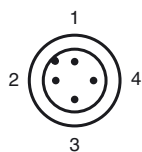
Merkmale

- Basisreihe
- 40 mm bündig
- Schließer/Öffner wählbar
- Ein-/Ausschaltverzögerung (abschaltbar)
- Oszillatorüberwachung
- A/B-Slave mit erweiterter Adressiermöglichkeit für bis zu 62 Slaves

Anschluss



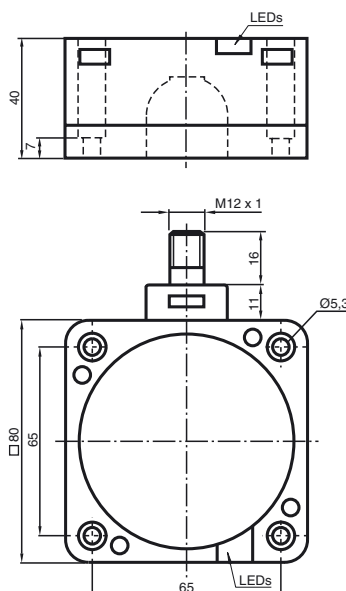
Pinbelegung



Adernfarben gemäß EN 60947-5-2

- | | | |
|---|----|-----------|
| 1 | BN | (braun) |
| 2 | WH | (weiß) |
| 3 | BU | (blau) |
| 4 | BK | (schwarz) |

Abmessungen



Technische Daten

Allgemeine Daten

Schaltelementfunktion		Schließer/Öffner programmierbar
Schaltabstand	s_n	40 mm
Einbau		bündig
Ausgangspolarität		AS-Interface
Gesicherter Schaltabstand	s_a	0 ... 32,4 mm
Reduktionsfaktor r_{AI}		0,25
Reduktionsfaktor r_{Cu}		0,23
Reduktionsfaktor r_{V2A} (1.4301)		0,85

Kenndaten

Betriebsspannung	U_B	26,5 ... 31,9 V über AS-i Bussystem
Schaltfrequenz	f	0 ... 80 Hz
Hysterese	H	1 ... 15 typ. 5 %
Verpolschutz		verpolgeschützt
Betriebsspannungsanzeige		LED grün
Schaltzustandsanzeige		LED gelb
Fehlerzustandsanzeige		LED rot

Umgebungsbedingungen

Umgebungstemperatur	-25 ... 70 °C (-13 ... 158 °F)
Lagertemperatur	-40 ... 85 °C (-40 ... 185 °F)

Mechanische Daten

Anschlussart	Gerätestecker M12 x 1, 4-polig
Gehäusematerial	PBT
Stirnfläche	PBT
Gehäuseunterteil	PBT
Schutzart	IP67

Normen- und Richtlinienkonformität

Normenkonformität	
Normen	EN 60947-5-2:2007 IEC 60947-5-2:2007

Zulassungen und Zertifikate

UL-Zulassung	cULus Listed, General Purpose
CSA-Zulassung	cCSAus Listed, General Purpose
CCC-Zulassung	Produkte, deren max. Betriebsspannung ≤ 36 V ist, sind nicht zulassungspflichtig und daher nicht mit einer CCC-Kennzeichnung versehen.

Veröffentlichungsdatum: 2012-05-04 09:32 Ausgabedatum: 2012-05-04 122879_ger.xml

Programmierhinweise

Adresse 00 voreingestellt, änderbar
über Busmaster oder
Programmiergeräte
IO-Code 0
ID-Code A
ID1-Code 7
ID2-Code E

Datenbit

Bit	Funktion
D0	Schaltzustand
D1	nicht verwendet
D2	Oszillatorüberwachung
D3	nicht verwendet

Parameterbit

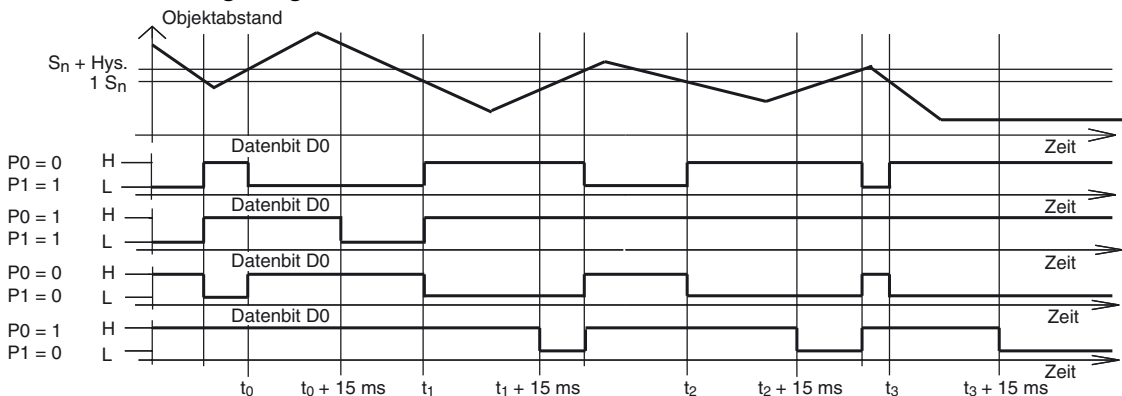
Bit	Funktion
P0	Ein- / Ausschaltverzögerung aktiviert* / deaktiviert
P1	Schaltelementfunktion Schließer*/Öffner
P2	nicht verwendet
P3	nicht verwendet

*Standardeinstellung

Anzeigen in Abhängigkeit des Betriebszustandes

Symptom	rote LED (FAULT)	Datenbit D2
normaler Betrieb	aus	1
Oszillator defekt	blinkend	0
keine Kommunikation	an	1

Ein-/Ausschaltverzögerung:



Voreingestellt ist die Ein-/Ausschaltverzögerung eingeschaltet (P0=1). Einschaltverzögerung um 15 ms, wenn P0=1 und Schließerfunktion (P1=1). Ausschaltverzögerung um 15 ms, wenn P0=1 und Öffnerfunktion (P1=0).

Veröffentlichungsdatum: 2012-05-04 09:32 Ausgabedatum: 2012-05-04 122879_ger.xml