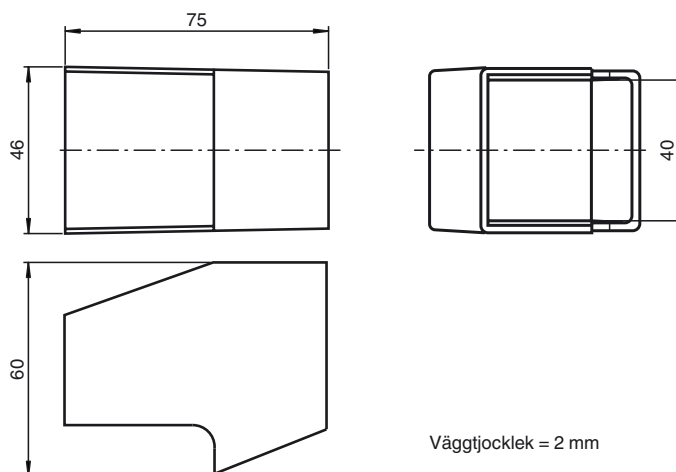


Orderbenämning

SH-F35

Skyddskåpa för mekaniskt skydd och användning i fuktiga utrymmen

Avmätning



Tekniska data

Mekaniska data

Material PPS; Ryton R4

Godkännanden och certifikat

CCC-godkännande Produkter, vars max. driftspänning är ≤ 36 V, kräver inget godkännande och har därför ingen CCC-märkning.

