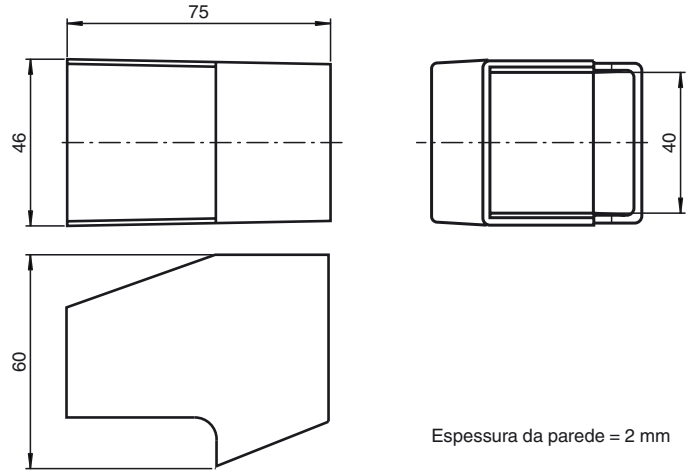


Designação para encomenda

SH-F35

Cobertura para proteao mecnic e aplicaes em espaos midos

Dimenses



Dados tcnicos

Dados mecnicos

Material PPS; Ryton R4

Autorizaes certificados

Autorizao CCC Produtos com tenso de operao mxima de ≤ 36 no necessitam de aprovao, por este motivo no apresentam identificao CCC.

