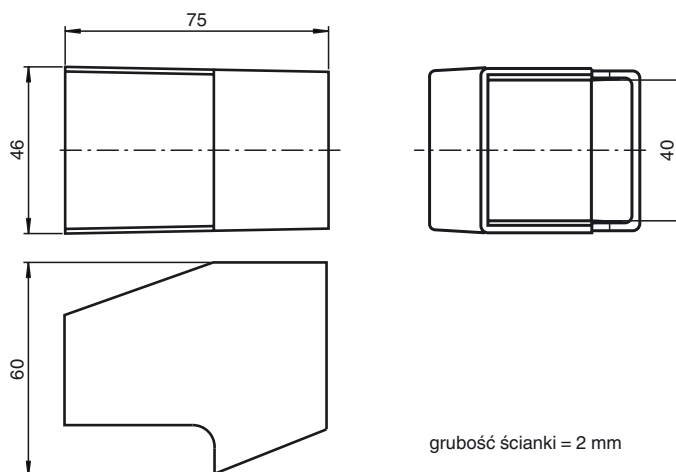


### Opis zamówienia

#### SH-F35

Kopak ochronny przed uszkodzeniami mechanicznymi i wilgoci otoczenia

### Wymiary



### Dane techniczne

#### Dane mechaniczne

materiał PPS; Ryton R4

#### Zezwolenia i certyfikaty

Certyfikat CCC

Produkty, dla których maksymalne napięcie robocze nie przekracza 36 V, nie wymagają certyfikacji, a zatem nie są opatrzone znakiem CCC.

