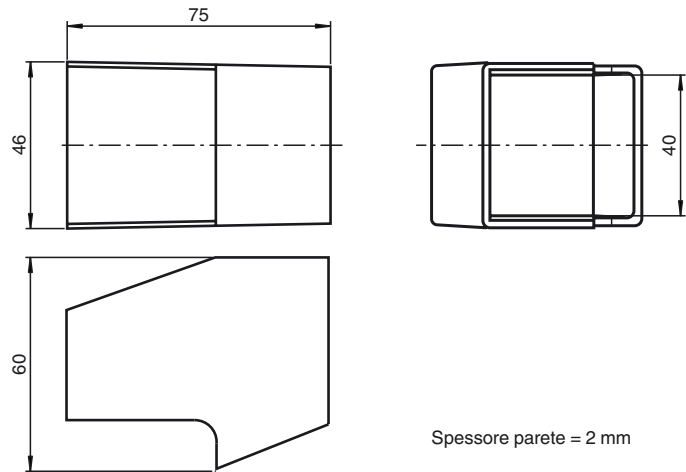


Codifica d'ordine

SH-F35

Coperchio di protezione contro le aggressioni meccaniche e per l'impiego in ambiente umido

Dimensioni



Dati tecnici

Dati meccanici

Materiale PPS; Ryton R4

Omologazioni e certificati

Omologazione CCC

I prodotti con tensione di esercizio ≤ 36 V non sono soggetti al regime di autorizzazione e pertanto non sono provvisti di marcatura CCC.

