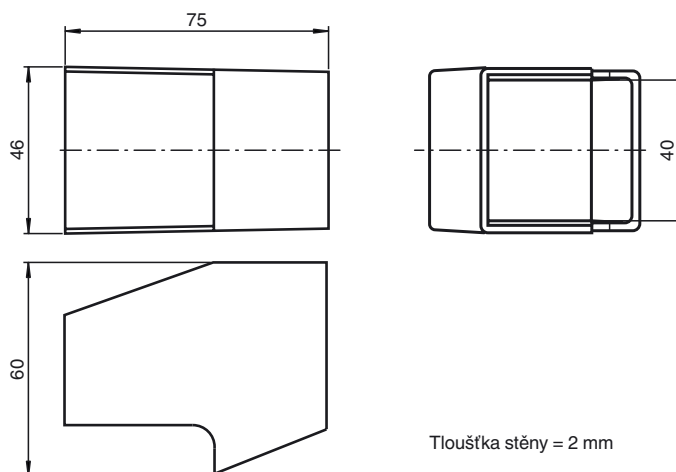


Objednávací název

SH-F35

Ochranný kryt pro mechanickou ochranu a pro použití v podmínkách se zvýšenou vlhkostí.

Rozměry



Technická data

Mechanické specifikace

Materiál PPS; Ryton R4

Schválení a certifikáty

Schválení CCC

Pro výrobky s max. provozním napětím ≤ 36 V není nutné povolení. Z tohoto důvodu nejsou opatřeny označením CCC.

