



### Bestellbezeichnung

**MVH2000-F15-V1**

Schreib-/Lesekopf  
für IDENTControl

### Merkmale

- 3 LEDs zur Funktionsanzeige
- Anschluss über Steckverbinder V1 (M12 x 1)
- Schutzart IP65

### Zubehör

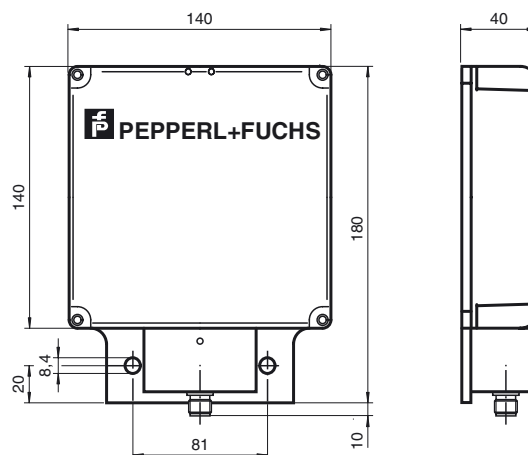
#### V1-G-5M-PUR-ABG-V1-W

Verbindungskabel, M12 auf M12, PUR-Kabel 4-polig, geschirmt

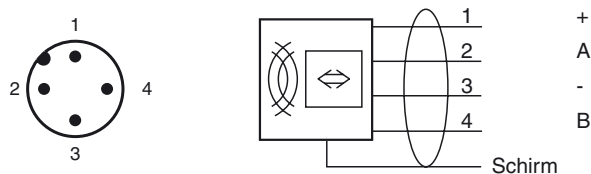
#### V1-G-10M-PUR-ABG-V1-W

Verbindungskabel, M12 auf M12, PUR-Kabel 4-polig, geschirmt

### Abmessungen



### Elektrischer Anschluss



### Technische Daten

#### Allgemeine Daten

Arbeitsfrequenz	2,45 GHz ± 200 kHz
Übertragungsrate	76,8 kBit/s
Abgestrahlte Leistung	10 mW (10 dBm)
Arbeitsabstand	0,2 ... 2 m , maximal 4 m
UL File Number	E87056

#### Anzeigen/Bedienelemente

LED grün/gelb	grün: Power on grün blinkend: Schreib-/Leseversuch wird ausgeführt gelb: Datenträger erkannt
LED Tx	Kommunikation
LED OK	Power on

#### Elektrische Daten

Leistungsaufnahme	$P_0$	≤ 7 W
Versorgung		aus der IDENTControl

#### Normenkonformität

Elektromagnetische Verträglichkeit	EN 61326, EN 301489-1, EN 301489-3, EN 300440-1
Normen	EN 60950-1

#### Umgebungsbedingungen

Umgebungstemperatur	-20 ... 70 °C (-4 ... 158 °F)
Lagertemperatur	-20 ... 70 °C (-4 ... 158 °F)
Schock- und Stoßfestigkeit	50 g, 11 ms, in alle 3 Raumachsen mit je 3 positiven und negativen Beschleunigungen nach IEC 68-2-27 und IEC 68-2-47

#### Mechanische Daten

Schutzart	IP65 nach EN 60529
Anschluss	Steckverbinder M12 x 1
Material	
Gehäuse	PBT/Edelstahl/Aluminium
Montage	
Abstand zwischen zwei Köpfen	8 mm bei Arbeitsabstand 2 m
Masse	ca. 1200 g

### Hinweise

#### Max. Kabellänge:

100 m bei Aderquerschnitt von 4 x 0,34 mm <sup>2</sup>
150 m bei Aderquerschnitt von 4 x 0,50 mm <sup>2</sup>
200 m bei Aderquerschnitt von 4 x 0,75 mm <sup>2</sup>