



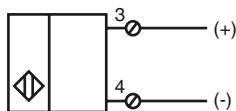
Referencia de pedido

NBN50-FP-B3B-P3

Características

- Serie base
- 50 mm no enrasado
- Esclavo A/B con direccionamiento ampliado para hasta 62 esclavos
- N.A./N.C., seleccionable
- Retardo de conmutación on/off (desconectable)
- Control del oscilador

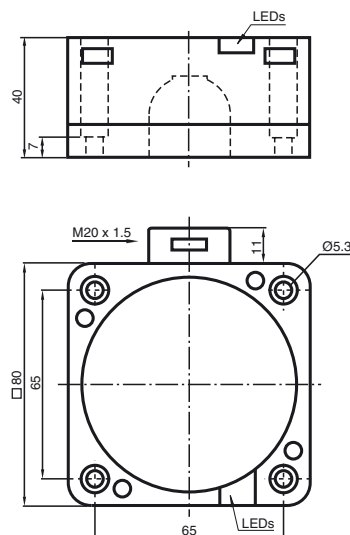
Conexión



Accesorios

VAZ-RK-PUR 2x1,5-YE 100M
Cable redondo para AS-Interface

Dimensiones



Datos técnicos

Datos generales

Función del elemento de conmutación	N.A./N.C. programable
Distancia de conmutación de medición s_n	50 mm
Instalación	no enrasado
Polaridad de salida	AS-Interface
Distancia de conmutación asegurada s_a	0 ... 40,5 mm
Factor de reducción r_{AI}	0,4
Factor de reducción r_{Cu}	0,3
Factor de reducción $r_{1.4301}$	0,85

Datos característicos

Tensión de trabajo U_B	26,5 ... 31,9 V vía sistema Bus AS-i
Frecuencia de conmutación f	0 ... 80 Hz
Histéresis H	1 ... 15 tip. 3 %
Protección contra la inversión de polaridad	protegido
Display de tensión de trabajo	LED verde
Indicación del estado de conmutación	LED amarillo
Indicación estado de error	LED rojo

Condiciones ambientales

Temperatura ambiente	-25 ... 70 °C (-13 ... 158 °F)
Temperatura de almacenaje	-40 ... 85 °C (-40 ... 185 °F)

Datos mecánicos

Tipo de conexión	Compartimento de terminales
Sección transversal	hasta 2,5 mm ²
Material de la carcasa	PBT/Metal
Superficie frontal	PBT
Tipo de protección	IP67

Conformidad con Normas y Directivas

Conformidad con estándar	
Estándar	EN 60947-5-2:2007 IEC 60947-5-2:2007

Autorizaciones y Certificados

Autorización UL	cULus Listed, General Purpose
Autorización CSA	cCSAus Listed, General Purpose
Autorización CCC	Los productos cuya tensión de trabajo máx. ≤ 36 V no llevan el marcado CCC, ya que no requieren aprobación.

Indicación de programación

Dirección 00 preajustado, alterable vía maestro Bus o programadores
 IO-Code 0
 ID-Code A
 ID1-Code 7
 ID2-Code E

Bit de datos

Bit Función
 D0 Estado de conmutación
 D1 no usado
 D2 Control del oscilador
 D3 no usado

Bit de parámetro

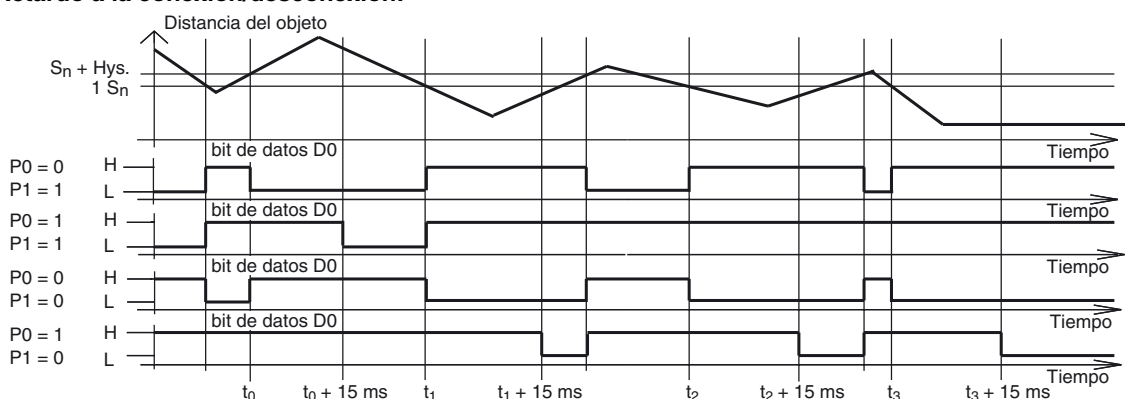
Bit Función
 P0 Retardo a la conexión/
 Desconexión activado*/desactivado
 P1 Función elemento de conmutación
 N.A./N.C.
 P2 no usado
 P3 no usado

*Ajuste estándar

Indicadores dependientes al estado operativo

Síntoma	LED rojo (FAULT)	Bit de datos D2
Operación normal	off	1
Oscilador defectuoso	intermitente	0
ninguna comunicación	on	1

Retardo a la conexión/desconexión:



Preajustado del retardo a la conexión/desconexión (P0=1). Retardo a la conexión en 15 ms, con P0=1 y función N.A. (P1=1). Retardo a la desconexión en 15 ms, con P0=1 y función N.C. (P1=0).

Fecha de publicación: 2012-05-04 09:32 Fecha de edición: 2012-05-04 12:054_spa.xml