



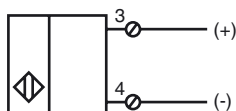
**Код для заказа**

NBN50-FP-B3B-P3

**Характеристики**

- Базовая серия
- 50 мм, монтаж не заподлицо
- Ведомое устройство А/В с расширенными возможностями адресации для 62 ведомых узлов
- По выбору - нормально-разомкнутый или нормально-замкнутый контакт
- Задержка включения/выключения (отключаемая)
- Контроль генератора

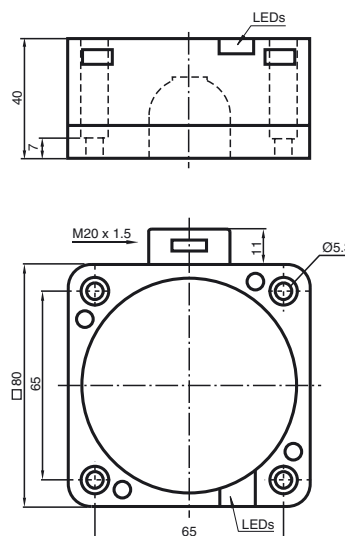
**Подключение**



**Принадлежности**

VAZ-RK-PUR 2x1,5-YE 100M

**Размеры**



**Технические данные**

**Общие данные**

Функция переключающих элементов	Программируется выбор нормально-разомкнутого или нормально-замкнутого контакта
Интервал переключений	$s_n$ 50 мм
Монтаж	монтаж не заподлицо
Выходная полярность	Интерфейс приводов и датчиков
Гарантированный интервал переключений	0 ... 40,5 мм
Коэффициент восстановления $r_{Al}$	0,4
Коэффициент восстановления $r_{Cu}$	0,3
Коэффициент восстановления $r_{1,4301}$	0,85

**Параметры**

Рабочее напряжение	$U_B$ 26,5 ... 31,9 В через систему шин интерфейса AS
Частота переключений	f 0 ... 80 Гц
Гистерезис	H 1 ... 15 обычно. 3 %
Защита от неправильной полярности подключения	защита от неправильной полярности подключения
Индикатор рабочего напряжения	светодиод, зеленый
Индикация переключения	светодиод, желтый
Индикатор сбоев	светодиод, красный

**Окружающие условия**

Окружающая температура	-25 ... 70 °C (-13 ... 158 °F)
Температура хранения	-40 ... 85 °C (-40 ... 185 °F)

**Механические данные**

Тип подключения	клеммный отсек
Поперечное сечение проводника	до 2,5 мм <sup>2</sup>
Материал корпуса	ПБТ/металл
Торцевая поверхность	ПБТ
Тип защиты	IP67

**Соответствие стандартам и директивам**

Соответствие стандартам	
Стандарты	EN 60947-5-2:2007 IEC 60947-5-2:2007

**Лицензии и сертификаты**

Разрешение по нормам UL	cULus Listed, General Purpose
Разрешение CSA	cCSAus Listed, General Purpose
Разрешение CCC	Для устройств с максимальным рабочим напряжением ≤36 В не требуется допуск, поэтому для них не предусмотрен идентификатор CCC.

Дата публикации: 2012-05-04 09:32 Дата издания: 2012-05-04 122054\_rus.xml

Указания по программированию

Адрес 00 предустановленный, изменяемый через задатчик шины или программирующее устройство

Код ввода/вывода 0

Идент. код ID A

Идент. код ID1 7

Идент. код ID2 E

Бит данных

Бит Функция  
 D0 Состояние переключения  
 D1 не используется  
 D2 Контроль генератора  
 D3 не используется

Бит параметра

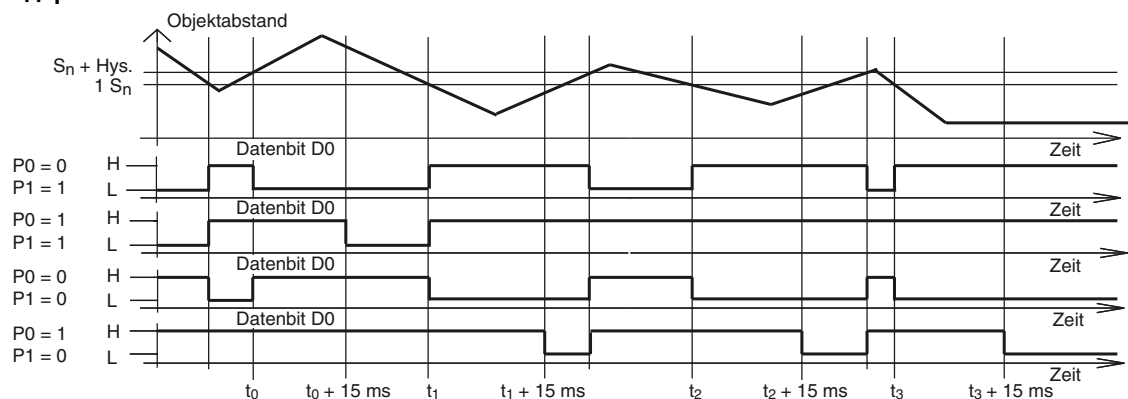
Бит Функция  
 P0 Запозывание включения/ выключения активировано\* / деактивировано  
 P1 Функция переключающего элемента (норм. разомкнутый\* / норм. замкнутый)  
 P2 не используется  
 P3 не используется

\*Стандартная настройка

Индикации в зависимости от рабочего состояния

Симптом	Красный СИД (FAULT)	Бит данных D2
нормальный режим	выкл	1
осциллятор неисправен	мигает	0
нет связи	вкл	1

Задержка включения/выключения:



Задержка включения/выключения по стандарту установлена на включено (P0=1). Задержка включения на 15 мс, если P0=1 и функция замыкателя (P1=1). Задержка выключения на 15 мс, если P0=1 и функция размыкателя (P1=0).

Дата публикации: 2012-05-04 09:32 Дата издания: 2012-05-04 122054\_rus.xml