



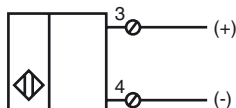
Opis zamówienia

NBN50-FP-B3B-P3

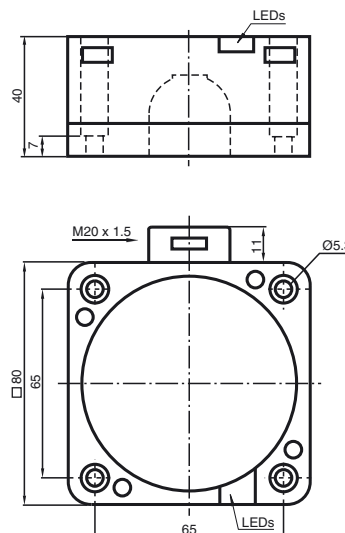
Opis zamówienia

- Seria podstawowa
- 50 mm niezabudowany
- Slave A/B z rozszerzoną możliwością adresowania dla max. 62 urządzeń slave
- Możliwość wyboru NO/NC
- Opóźnienie włączenia/wyłączenia (możliwość wyłączenia)
- Nadzór nad oscylatorem

Przyłącze



Wymiary



Dane techniczne

Dane ogólne

Funkcja elementów przełączających	Programowalne NO/NC
Nominalny zasięg działania	s_n 50 mm
Instalacja	niezabudowany
Polaryzacja wyjściowa	AS-Interface
Zapewniony dystans działania	s_a 0 ... 40,5 mm
Współczynnik redukcji r_{Al}	0,4
Współczynnik redukcji r_{Cu}	0,3
Współczynnik redukcji $r_{1,4301}$	0,85

Parametry

Napięcie robocze	U_B	26,5 ... 31,9 V przez system AS-I
Częstotliwość przełączania	f	0 ... 80 Hz
histereza	H	1 ... 15 typ. 3 %
Ochrona przed złą polaryzacją		ochrona przed odwrotną polaryzacją
Wskaźnik napięcia roboczego		LED zielona
Wskaźnik stanu przełączenia		Żółta dioda
Wskaźnik stanu awaryjnego		czerwona dioda LED

Warunki otoczenia

Temperatura otoczenia	-25 ... 70 °C (-13 ... 158 °F)
Temperatura składowania	-40 ... 85 °C (-40 ... 185 °F)

Dane mechaniczne

Schemat połączenia	Terminal zaciskowy
Przekrój poprzeczny żył	do 2,5 mm ²
Materiał obudowy	PBT/metal
Powierzchnia pomiarowa	PBT
Rodzaj ochrony	IP67

Zgodność norm i dyrektyw

Zgodność norm	
Normy	EN 60947-5-2:2007 IEC 60947-5-2:2007

Zezwolenia i certyfikaty

Certyfikat UL	cULus Listed, General Purpose
Certyfikat CSA	cCSAus Listed, General Purpose
Certyfikat CCC	Produkty, dla których maksymalne napięcie robocze nie przekracza 36 V, nie wymagają certyfikacji, a zatem nie są opatrzone znakiem CCC.

Wskazówki dotyczące programowania

Adres 00 domyślny, z możliwością zmiany przez sterownik magistrali lub urządzenia programujące

Kod IO 0
Kod ID A
Kod ID1 7
Kod ID2 E

Bit danych

Bit	Funkcji
D0	stan przełączenia
D1	nieużywane
D2	kontrola oscylatora
D3	nieużywane

Bit parametru

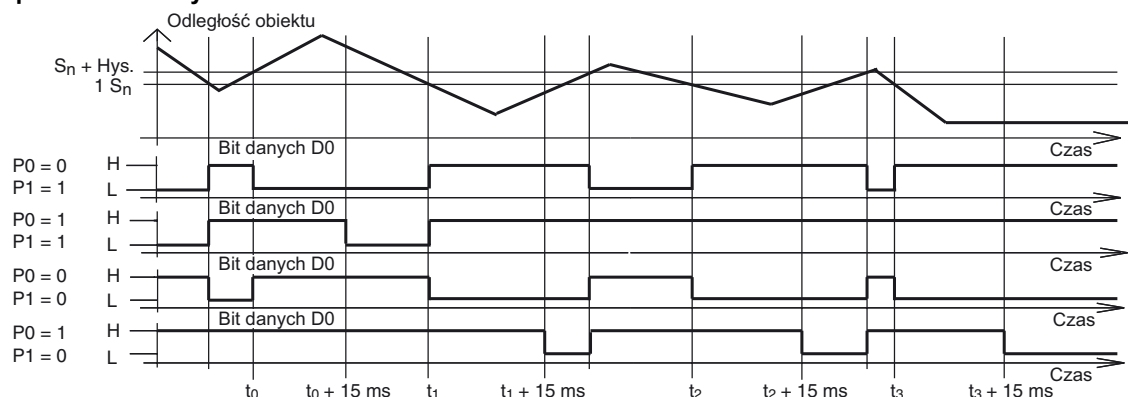
Bit	Funkcji
P0	opóźnienie wł./wył. uruchomione*/wyłączone
P1	działanie elementu przełączającego zestyk zwarty*/rozarty
P2	nieużywane
P3	nieużywane

*Ustawienie standardowe

Wskazania zależą od stanu operacji

Objaw	czerwona dioda LED (BŁĄD)	Bit danych D2
normalny stan działania	poza	1
Defekt oscylatora	miga	0
brak komunikacji	przy	1

Opóźnienie wł./wył.



Ustawieniem domyślnym jest włączenie opcji opóźnienia wł./wył. (P0=1). Opóźnienie włączania o 15 ms, gdy P0=1 i styk zwirny (P1=1). Opóźnienie wyłączenia o 15 ms, gdy P0=1 i styk rozwirny (P1=0).