



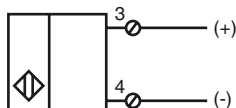
**Marque de commande**

NBN50-FP-B3B-P3

**Caractéristiques**

- Série de base
- 50 mm, non noyable
- Esclave A/B avec possibilité d'extension d'adressage pour 62 esclaves en tout
- A fermeture/à ouverture, au choix
- Temporisation de mise en marche/arrêt (désactivable)
- Contrôle d'oscillateur

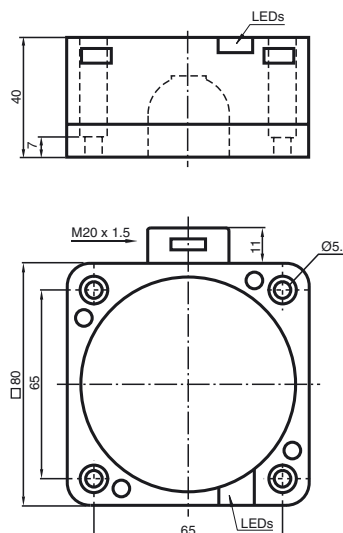
**Connection**



**Accessoires**

VAZ-RK-PUR 2x1,5-YE 100M  
Câble rond AS-Interface

**Dimensions**



**Caractéristiques techniques**

**Caractéristiques générales**

|                                      |                            |
|--------------------------------------|----------------------------|
| Fonction de l'élément de commutation | Fermeture/ouverture progr. |
| Portée nominale $s_n$                | 50 mm                      |
| Montage                              | non noyable                |
| Polarité de sortie                   | AS-Interface               |
| Portée de travail $s_a$              | 0 ... 40,5 mm              |
| Facteur de réduction $r_{Al}$        | 0,4                        |
| Facteur de réduction $r_{Cu}$        | 0,3                        |
| Facteur de réduction $r_{1,4301}$    | 0,85                       |

**Valeurs caractéristiques**

|   |   |
|---|---|
| Tension d'emploi $U_B$                    | 26,5 ... 31,9 V via système de bus AS-Interface |
| Fréquence de commutation $f$              | 0 ... 80 Hz                                     |
| Course différentielle $H$                 | 1 ... 15 typ. 3 %                               |
| Protection contre l'inversion de polarité | protégé   |
| Visualisation de la tension d'emploi      | LED verte                                       |
| Visualisation de l'état de commutation    | LED jaune                                       |
| Affichage d'état de panne                 | LED rouge                                       |

**Conditions environnementales**

|                         |                                |
|-------------------------|--------------------------------|
| Température ambiante    | -25 ... 70 °C (-13 ... 158 °F) |
| Température de stockage | -40 ... 85 °C (-40 ... 185 °F) |

**Caractéristiques mécaniques**

|                      |                             |
|----------------------|-----------------------------|
| Type de raccordement | bornier de raccordement     |
| Section des fils     | jusqu'à 2,5 mm <sup>2</sup> |
| Matériau du boîtier  | PBT/metal                   |
| Face sensible        | PBT                         |
| Mode de protection   | IP67                        |

**conformité de normes et de directives**

|                       |   |
|-----------------------|---|
| Conformité aux normes |   |
| Normes                | EN 60947-5-2:2007<br>IEC 60947-5-2:2007 |

**Agréments et certificats**

|                  |   |
|------------------|---|
| Agrément UL      | cULus Listed, General Purpose   |
| Homologation CSA | cCSAus Listed, General Purpose  |
| agrément CCC     | Les produits dont la tension de service est ≤36 V ne sont pas soumis à cette homologation et ne portent donc pas le marquage CCC. |

Date de publication: 2012-05-04 09:32 Date d'édition: 2012-05-04 122054\_fra.xml

**Instructions de programmation**

Adresse 00 Préréglé, modifiable par maître bus ou programmeurs

- Code IO 0
- Code ID A
- Code ID1 7
- Code ID2 E

**Bit de données**

- | Bit | Fonction                  |
|-----|---------------------------|
| D0  | Etat de commutation       |
| D1  | non utilisé               |
| D2  | Contrôle de l'oscillateur |
| D3  | non utilisé               |

**Bit de paramétrage**

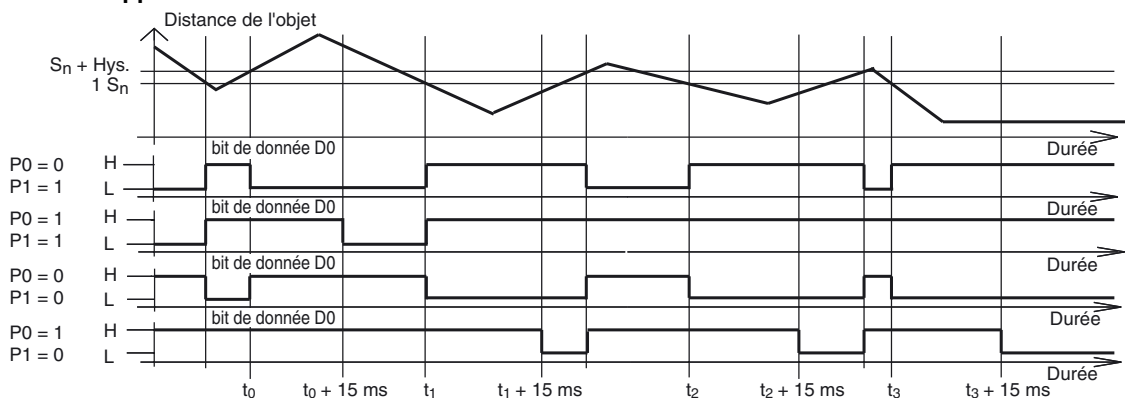
- | Bit | Fonction   |
|-----|--|
| P0  | Retard démarrage/arrêt activé*/désactivé                             |
| P1  | Fonction élément de commutation Contact ouverture*/Contact fermeture |
| P2  | non utilisé  |
| P3  | non utilisé  |

\*Réglage standard

**Visualisations dépendantes de l'état de fonctionnement**

| Symptôme               | LED rouge (FAULT) | Bit données de D2 |
|------------------------|-------------------|-------------------|
| fonctionnement normal  | arrêt             | 1                 |
| Oscillateur défaillant | clignotant        | 0                 |
| pas de communication   | marche            | 1                 |

**Retard à l'appel/retard à la retombée:**



Le retard à l'appel/retard à la retombée s'enclenche présélectionné (P0=1). Retard à l'appel de 15 ms, lorsque P0=1 et fonction à fermeture (P1=1). Retard à la retombée de 15 ms, lorsque P0=1 et fonction à ouverture (P1=0).

Date de publication: 2012-05-04 09:32 Date d'édition: 2012-05-04 12:054\_fra.xml