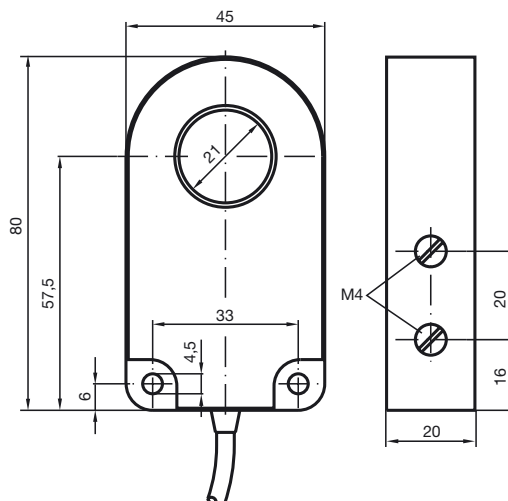


Serie estándar
21 mm diámetro interno

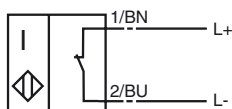


CE 0102

Generalidades	
Función del elemento de conmutación	N.C. NAMUR
Diámetro interno	21 mm
Montaje	
Cilindro de medición	
Diámetro	6 mm
Longitud	12 mm
Datos característicos	
Tensión nominal U_0	8 V
Tensión de trabajo U_B	5 ... 25 V
Frecuencia de conmutación f	0 ... 1000 Hz
Consumo de corriente	
Placa de medición no detectada	≥ 3 mA
Placa de medición detectada	≤ 1 mA
Conforme con estándar	
Según CEM	IEC / EN 60947-5-2:2004
Estándar	DIN EN 60947-5-6 (NAMUR)
Condiciones ambientales	
Temperatura ambiente	-25 ... 70 °C (248 ... 343 K)
Datos mecánicos	
Modo de conexión	5 m, cable PVC
Sección transversal	0,34 mm ²
Material de la carcasa	PBT
Tipo de protección	IP67
Generalidades	
Aplicación en campo con peligro de explosión	ver Instrucciones de uso
Categoría	2G

Conexión:

N / N0



ATEX 2G

Instrucciones de uso

Categoría del aparato 2G

Conformidad con norma

Conforme con estándar

Identificación CE

Identificación Ex

Certificado de conformidad CE

Tipo asignado

Capacidad interna efectiva C_i

Inductancia interna efectiva L_i

Generalidades

Temperatura ambiente máx. permitida

Instalación, Puesta en marcha

Conservación, Mantenimiento

Condiciones especiales

Protección contra daños mecánicos

Carga electrostática

Aparatos eléctricos para campos con peligro de explosión

para el uso en campos con peligro de explosión por gas, vapor y/o niebla 94/9/EG

EN 50014:1997, EN 50020:1994

Tipo de protección contra ignición Seguridad intrínseca

Limitación mediante las condiciones nombradas a continuación

CE 0102

II 2G EEx ia IIC T6

PTB 99 ATEX 2128 X

RJ21-N

≤ 30 nF ; Se ha tenido en cuenta una longitud del cable de 10 m.

≤ 25 μ H ; Se ha tenido en cuenta una longitud del cable de 10 m.

Se debe operar con el aparato de acuerdo con las indicaciones en las hojas de datos y su manual de instrucciones. Debe observarse la Declaración de fábrica CE. Deben cumplirse las Condiciones Especiales!

Deben obtenerse de la Declaración de fábrica CE los rangos de temperatura, dependiente de la clase de temperatura.

Deben observarse las leyes y normas correspondientes para la aplicación o el uso planificado. La seguridad intrínseca sólo está permitida en conexión conjunta con el aparato adecuado correspondiente y según el Certificado de seguridad intrínseca.

En los aparatos que operan en campos con peligro de explosión no debe realizarse ningún cambio.

No es posible realizar reparaciones en estos aparatos.

En la aplicación del sensor en rangos de temperatura por debajo de -20°C debe protegerse el sensor de efectos de golpes incorporándolo en una carcasa adicional.

En el uso del grupo IIC deben evitarse cargas electrostáticas indebidas de las partes de la carcasa de plástico.