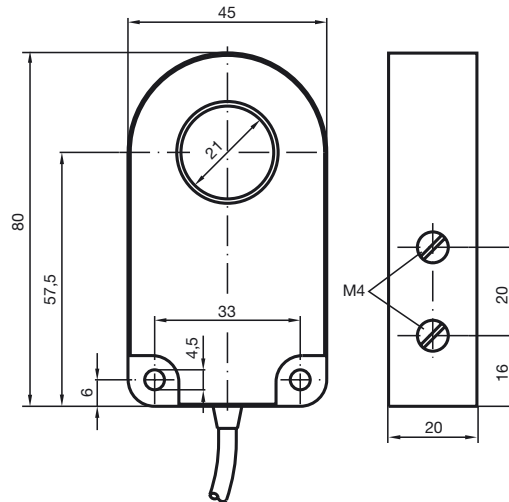


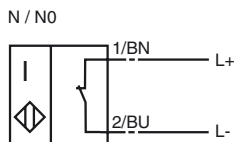
Komfortreihe  
21 mm Innendurchmesser



CE 0102

<b>Allgemeine Daten</b>	
Schaltelementfunktion	NAMUR Öffner
Innendurchmesser	21 mm
Einbau	
Messzylinder	
Durchmesser	6 mm
Länge	12 mm
<b>Kenndaten</b>	
Nennspannung $U_o$	8 V
Betriebsspannung $U_B$	5 ... 25 V
Schaltfrequenz $f$	0 ... 1000 Hz
Stromaufnahme	
Messplatte nicht erfasst	$\geq 3$ mA
Messplatte erfasst	$\leq 1$ mA
<b>Normenkonformität</b>	
EMV gemäß	IEC / EN 60947-5-2:2004
Normen	DIN EN 60947-5-6 (NAMUR)
<b>Umgebungsbedingungen</b>	
Umgebungstemperatur	-25 ... 70 °C (248 ... 343 K)
<b>Mechanische Daten</b>	
Anschlussart	5 m, PVC-Kabel
Aderquerschnitt	0,34 mm <sup>2</sup>
Gehäusematerial	PBT
Schutzart	IP67
<b>Allgemeine Informationen</b>	
Einsatz im explosionsgefährdeten Bereich	siehe Betriebsanleitung
Kategorie	2G

**Anschluss:**



## ATEX 2G

Betriebsanleitung

### Geratekategorie 2G

Richtlinienkonformitat

Normenkonformitat

CE-Kennzeichnung

Ex-Kennzeichnung

EG-Baumusterprufbescheinigung

Zugeordneter Typ

Wirksame innere Kapazitat  $C_i$

Wirksame innere Induktivitat  $L_i$

Allgemeines

Hochstzulassige Umgebungstemperatur

Installation, Inbetriebnahme

Instandhaltung, Wartung

### Besondere Bedingungen

Schutz vor mechanischen Gefahren

Elektrostatische Aufladung

## Elektrische Betriebsmittel fur explosionsgefahrdete Bereiche

zur Verwendung in explosionsgefahrdeten Bereichen von Gas, Dampf, Nebel 94/9/EG

EN 50014:1997, EN 50020:1994

Zundschutzart Eigensicherheit

Einschrankung durch nachfolgend genannte Bedingungen

CE 0102

Ex II 2G EEx ia IIC T6

PTB 99 ATEX 2128 X

RJ21-N...

$\leq 30$  nF ; Eine Kabellange von 10 m ist berucksichtigt.

$\leq 25$   $\mu$ H ; Eine Kabellange von 10 m ist berucksichtigt.

Das Betriebsmittel ist entsprechend den Angaben im Datenblatt und dieser Betriebsanleitung zu betreiben. Die EG-Baumusterprufbescheinigung ist zu beachten. Die besonderen Bedingungen sind einzuhalten!

Die Temperaturbereiche, abhangig von der Temperaturklasse, sind der EG-Baumusterprufbescheinigung zu entnehmen.

Die fur die Verwendung bzw. den geplanten Einsatzzweck zutreffenden Gesetze bzw. Richtlinien und Normen sind zu beachten. Die Eigensicherheit ist nur in Zusammenschaltung mit einem entsprechend zugehorigen Betriebsmittel und gema dem Nachweis der Eigensicherheit gewahrleistet.

An Betriebsmitteln, welche in explosionsgefahrdeten Bereichen betrieben werden, darf keine Veranderung vorgenommen werden. Reparaturen an diesen Betriebsmitteln sind nicht moglich.

Beim Einsatz im Temperaturbereich unterhalb von  $-20^\circ\text{C}$  ist der Sensor durch Einbau in ein zusatzliches Gehause vor Schlageinwirkung zu schutzen.

Beim Einsatz in Gruppe IIC sind unzulassige elektrostatische Aufladungen der Kunststoffgehauseile zu vermeiden.