



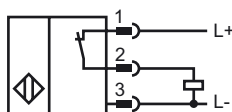
### Referencia de pedido

NBN40-L2-E3-V1

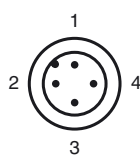
### Características

- Serie base
- 40 mm no enrasado
- Cierre de montaje rápido
- Display por LED cuádruple

### Conexión



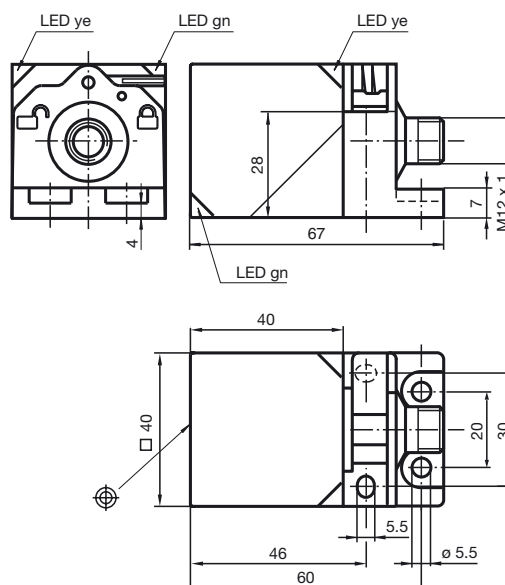
### Pinout



Color del conductor según EN 60947-5-2

1	BN
2	WH
3	BU
4	BK

### Dimensiones



### Datos técnicos

#### Datos generales

Función del elemento de conmutación	PNP	N.C.
Distancia de conmutación de medición $s_n$	40 mm	
Instalación	no enrasado	
Polaridad de salida	CC	
Distancia de conmutación asegurada $s_a$	0 ... 32,4 mm	
Factor de reducción $r_{AI}$	0,3	
Factor de reducción $r_{Cu}$	0,28	
Factor de reducción $r_{V2A}$	0,75	
Factor de reducción $r_{MS}$	0,38	

#### Datos característicos

Tensión de trabajo $U_B$	10 ... 30 V
Frecuencia de conmutación $f$	0 ... 150 Hz
Histéresis $H$	tip. 5 %
Protección contra la inversión de polaridad	protegido
Protección contra cortocircuito	sincronizado
Caída de tensión $U_d$	$\leq 2$ V
Corriente de trabajo $I_L$	0 ... 200 mA
Corriente residual $I_r$	0 ... 0,5 mA
Corriente en vacío $I_0$	$\leq 20$ mA
Display de tensión de trabajo	LED, verde
Indicación del estado de conmutación	LED, amarillo

#### Condiciones ambientales

Temperatura ambiente	-25 ... 85 °C (248 ... 358 K)
Temperatura de almacenaje	-40 ... 85 °C (233 ... 358 K)

#### Datos mecánicos

Tipo de conexión	Conec. macho M12 x 1, 4 polos
Material de la carcasa	PA
Superficie frontal	PA
Tipo de protección	IP69K

#### Conformidad con Normas y Directivas

Conformidad con estándar	EN 60947-5-2:2007 IEC 60947-5-2:2007
--------------------------	-----------------------------------------