



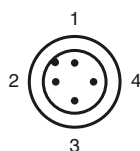
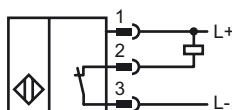
### Opis zamówienia

NBN40-L2-E1-V1

### Opis zamówienia

- Seria podstawowa
- 40 mm niezabudowany
- Zamknięcie dla szybkiego montażu
- Wskaźnik czterokierunkowy LED

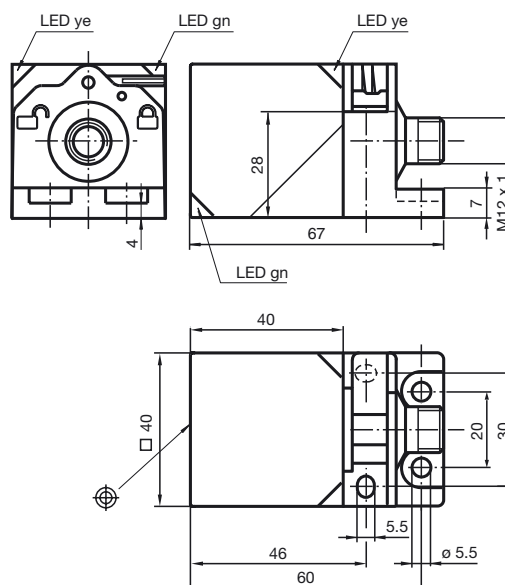
### Przyłącze



Drut kolory wg EN 60947-5-2

1	BN
2	WH
3	BU
4	BK

### Wymiary



### Dane techniczne

#### Dane ogólne

Funkcja elementów przełączających	NPN	Normalnie zamknięty
Nominalny zasięg działania	$s_n$	40 mm
Instalacja		niezabudowany
Polaryzacja wyjściowa		DC
Zapewniony dystans działania	$s_a$	0 ... 32,4 mm
Współczynnik redukcji $r_{Al}$		0,3
Współczynnik redukcji $r_{Cu}$		0,28
Współczynnik redukcji $r_{V2A}$		0,75
Współczynnik redukcji $r_{Ms}$		0,38

#### Parametry

Napięcie robocze	$U_B$	10 ... 30 V
Częstotliwość przełączania	$f$	0 ... 150 Hz
histeresa	$H$	zwykle 5 %
Ochrona przed złą polaryzacją		ochrona przed odwrotną polaryzacją
Ochrona przed zwarcieniem		pulsująca
spadek napięcia	$U_d$	$\leq 2$ V
Prąd roboczy	$I_L$	0 ... 200 mA
Prąd resztkowy	$I_r$	0 ... 0,5 mA
Prąd jałowy	$I_0$	$\leq 20$ mA
Wskaźnik napięcia roboczego		Zielona dioda
Wskaźnik stanu przełączenia		Żółta dioda

#### Warunki otoczenia

Temperatura otoczenia	-25 ... 85 °C (248 ... 358 K)
Temperatura składowania	-40 ... 85 °C (233 ... 358 K)

#### Dane mechaniczne

Schemat połączenia	Złącze M12 x 1, 4-pinowe
Materiał obudowy	PA
Powierzchnia pomiarowa	PA
Rodzaj ochrony	IP69K

#### Zgodność norm i dyrektyw

Zgodność norm	
Normy	EN 60947-5-2:2007 IEC 60947-5-2:2007