



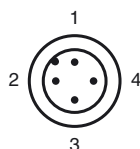
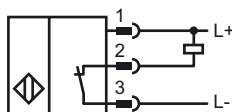
Codifica d'ordine

NBN40-L2-E1-V1

Caratteristiche

- Linea base
- 40 mm non allineato
- Chiusura per montaggio rapido
- Indicatore LED quadruplo

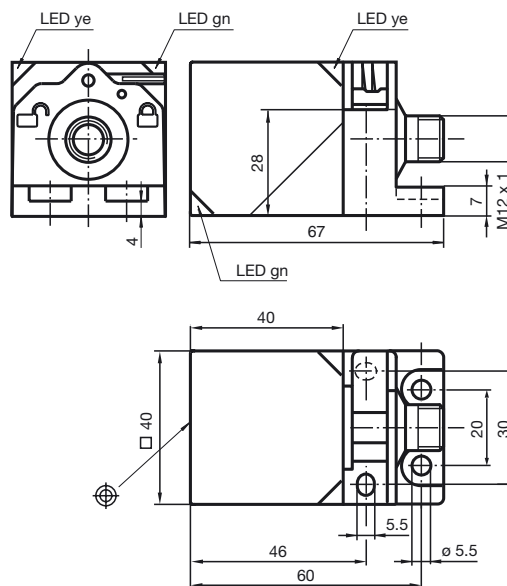
Allacciamento



Colori dei conduttori secondo la EN 60947-5-2

- | | | |
|---|--|----|
| 1 | | BN |
| 2 | | WH |
| 3 | | BU |
| 4 | | BK |

Dimensioni



Dati tecnici

Dati generali

Funzione di un elemento di commutazione	Contatto NCNPV
Distanza di comando misura	s_n 40 mm
Montaggio incorporato	non incorporab.
Polarità d'uscita	DC
Distanza di comando sicura	s_a 0 ... 32,4 mm
Fattore di riduzione r_{AI}	0,3
Fattore di riduzione r_{Cu}	0,28
Fattore di riduzione r_{V2A}	0,75
Fattore di riduzione r_{Ms}	0,38

Dati specifici

Tensione di esercizio	U_B	10 ... 30 V
Frequenza di commutazione	f	0 ... 150 Hz
Isteresi	H	tipico 5 %
Protezione da scambio di polarità		polarità protetta
Protezione da cortocircuito		a fasi
Caduta di tensione	U_d	≤ 2 V
Corrente di esercizio	I_L	0 ... 200 mA
Corrente residua	I_r	0 ... 0,5 mA
Corrente a vuoto	I_0	≤ 20 mA
Indicatore della tensione di esercizio		LED, verde
Display stato elettrico		LED, giallo

Condizioni ambientali

Temperatura ambiente	-25 ... 85 °C (248 ... 358 K)
Temperatura di magazzino	-40 ... 85 °C (233 ... 358 K)

Dati meccanici

Tipo di collegamento	Connettore a spina (M12 x 1), 4 poli
Materiale della scatola	PA
Superficie anteriore	PA
Classe di protezione	IP69K

Conformità alle norme e alle direttive

Conformità alle norme	
Norme	EN 60947-5-2:2007 IEC 60947-5-2:2007

Data di edizione: 2010-01-14 10:48 Data di stampare: 2010-01-14 12:1604_ITA.xml