



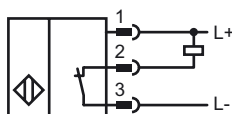
Marque de commande

NBN40-L2-E1-V1

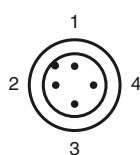
Caractéristiques

- Série de base
- 40 mm, non noyable
- Fixation rapide
- Visualisation par LED (quadruple)

Connection



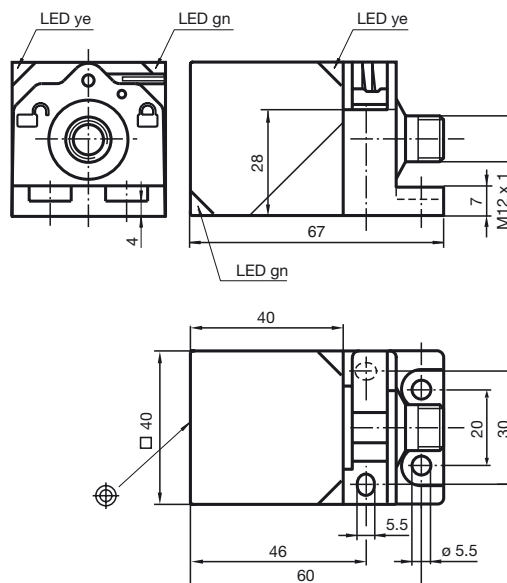
Pinout



Couleur des fils selon EN 60947-5-2

- | | |
|---|----|
| 1 | BN |
| 2 | WH |
| 3 | BU |
| 4 | BK |

Dimensions



Caractéristiques techniques

Caractéristiques générales

Fonction de l'élément de commutation	NPN	à ouverture
Portée nominale	s_n	40 mm
Montage		non noyable
Polarité de sortie		DC
Portée de travail	s_a	0 ... 32,4 mm
Facteur de réduction r_{AI}		0,3
Facteur de réduction r_{Cu}		0,28
Facteur de réduction r_{V2A}		0,75
Facteur de réduction r_{Ms}		0,38

Valeurs caractéristiques

Tension d'emploi	U_B	10 ... 30 V
Fréquence de commutation	f	0 ... 150 Hz
Course différentielle	H	typ. 5 %
Protection contre l'inversion de polarité		protégé
Protection contre les courts-circuits		pulsé
Chute de tension	U_d	≤ 2 V
Courant d'emploi	I_L	0 ... 200 mA
Courant résiduel	I_r	0 ... 0,5 mA
Consommation à vide	I_0	≤ 20 mA
Visualisation de la tension d'emploi		LED verte
Visualisation de l'état de commutation		LED jaune

Conditions environnementales

Température ambiante	-25 ... 85 °C (248 ... 358 K)
Température de stockage	-40 ... 85 °C (233 ... 358 K)

Caractéristiques mécaniques

Type de raccordement	connecteur M12 x 1, 4 broches
Matériau du boîtier	PA
Face sensible	PA
Mode de protection	IP69K

conformité de normes et de directives

Conformité aux normes	
Normes	EN 60947-5-2:2007 IEC 60947-5-2:2007

Date de publication: 2010-01-14 10:48 Date d'édition: 2010-01-14 12:16:04_FRA.xml