



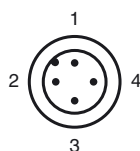
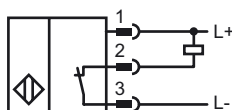
### Objednávací název

NBN40-L2-E1-V1

### Vlastnosti

- Základní řada
- 40 mm ne v jedné rovině
- Rychlomontážní uzávěr
- Indikace 4 LED diodami

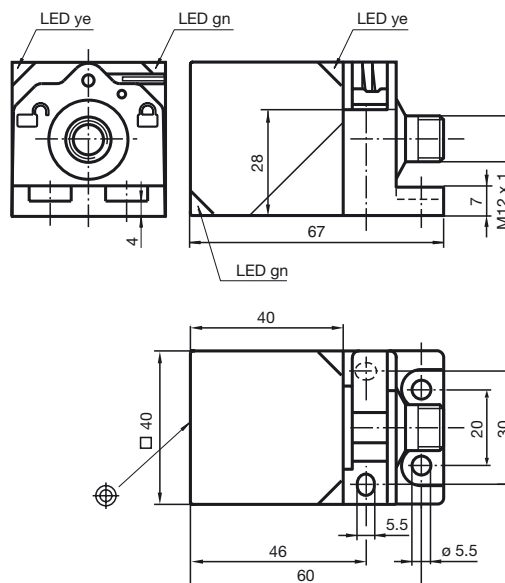
### Připojení



Wire barev dle EN 60947-5-2

1	BN
2	WH
3	BU
4	BK

### Rozměry



### Technická data

#### Všeobecná data

Funkce spínacího prvku		NPNrozpínací kontakt
Spínací vzdálenost	$s_n$	40 mm
Montáž		ne v jedné rovině
Polarita výstupu		stejnoseměrné
Pracovní rozsah	$s_a$	0 ... 32,4 mm
Redukční součinitel $r_{Al}$		0,3
Redukční součinitel $r_{Cu}$		0,28
Redukční součinitel $r_{nerez\ ocel\ V2A}$		0,75
Redukční součinitel $r_{mosaz}$		0,38

#### Charakteristické hodnoty

Provozní napětí	$U_B$	10 ... 30 V
Spínací frekvence	$f$	0 ... 150 Hz
Hystereze	$H$	typ. 5 %
Ochrana proti přepólování		ochrana proti přepólování
Ochrana proti zkratu		pulsní kontrola
Pokles napětí	$U_d$	$\leq 2$ V
Provozní proud	$I_L$	0 ... 200 mA
Zbytkový proud	$I_r$	0 ... 0,5 mA
Proud naprázdno	$I_0$	$\leq 20$ mA
Indikace provozního napětí		LED dioda, zelená
Indikace stavu sepnutí		LED dioda, žlutá

#### Okolní podmínky

Teplota okolí		-25 ... 85 °C (248 ... 358 K)
Teplota při skladování		-40 ... 85 °C (233 ... 358 K)

#### Mechanická data

Typ připojení	přístrojová zástrčka M12 x 1, 4pólová
Materiál pouzdra	Polyamid
Čelní plocha	Polyamid
Druh ochrany	IP69K

#### Shoda s normami a směrnici

Soulad s normami	
Normy	EN 60947-5-2:2007 IEC 60947-5-2:2007