

Merkmale

- 1-kanalige Trennbarriere
- 24 V DC-Versorgung (bus- oder schleifengespeist)
- Ausgang 40 mA bei 12 V DC, Strombegrenzung 60 mA
- Kontakt- oder Logikeingang
- Niedrigstromausgang für LEDs
- Bis SIL2 gemäß IEC 61508 (busgespeist)
- Bis SIL3 gemäß IEC 61508 (schleifengespeist)

Funktion

Diese Trennbarriere eignet sich für eigensichere Anwendungen. Das Gerät wird zur Versorgung von Ventilen, Anzeigen und akustischen Alarmen im explosionsgefährdeten Bereich eingesetzt.

Das Gerät wird über ein schleifengespeistes Signal, einen Schaltkontakt oder einen Transistor gesteuert.

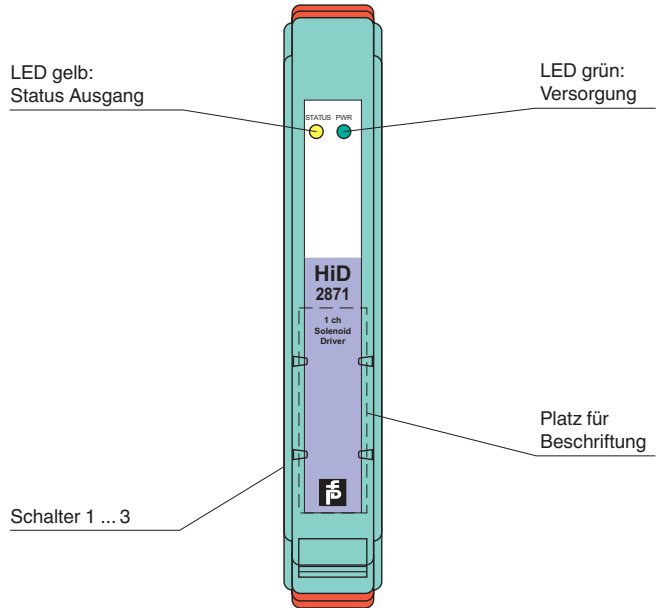
Bei Maximallast steht eine Spannung von 12 V bei 40 mA (bei einer Strombegrenzung auf 60 mA) für die Anwendung im explosionsgefährdeten Bereich zur Verfügung.

Alternativ steht ein Stromausgang zur Verfügung, um eine Einzel-LED ohne eine externe Strombegrenzung anzusteuern.

Das Gerät wird auf HiD-Termination Boards montiert.

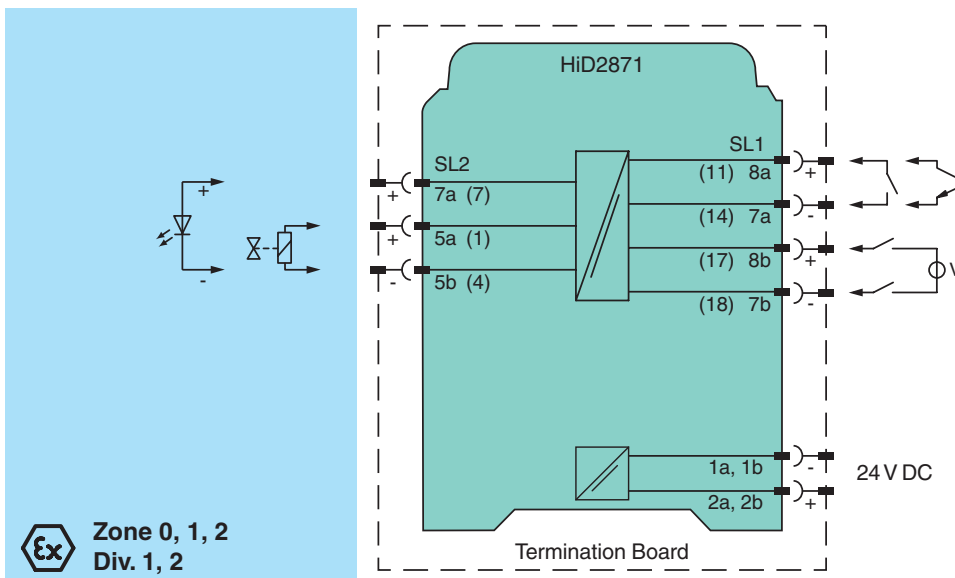
Aufbau

Frontansicht



SIL3

Anschluss



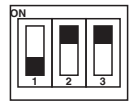
**Zone 0, 1, 2
Div. 1, 2**

Veröffentlichungsdatum 2012-06-28 09:42 Ausgabedatum 2012-06-28 12:1464_ger.xml

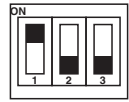
Allgemeine Daten	
Signaltyp	Binärausgang
Versorgung	
Anschluss	SL1: 1a(-), 1b(-); 2a(+), 2b(+)
Bemessungsspannung	20,4 ... 30 V über Termination Board 21 ... 30 V DC schleifengespeist
Eingang	
Anschluss	SL1: 8a(+), 7a(-); 8b(+), 7b(-)
Steuereingang	spannungsfreier Anschluss oder offener Kollektor Ausgang an, wenn Anschluss zu oder Transistor leitend Ausgang aus, wenn Anschluss offen oder Transistor aus
Eingangsstrom	20 mA bei offenem Ausgang 70 mA bei 300 Ω Bürde 75 mA bei kurzgeschlossenem Ausgang
Verlustleistung	1,2 W bei 24 V, 300 Ω Bürde
Einschaltstrom	1 A, 0,5 ms schleifengespeist
Ausgang	
Anschluss	SL2: 5a(+), 5b(-), 7a(+)
Ausgangsspannung	40 mA bei 12 V DC, 60 mA Strombegrenzung
Schaltfrequenz f	max. 50 Hz
Ansprechzeit	Einschaltzeit 1 ms, Ausschaltzeit 8 ms, bei 300 Ω Bürde
Richtlinienkonformität	
Elektromagnetische Verträglichkeit	
Richtlinie 2004/108/EG	EN 61326-1:2006
Konformität	
Elektromagnetische Verträglichkeit	NE 21:2006 Weitere Informationen finden Sie in der Systembeschreibung.
Schutzart	IEC 60529
Umgebungsbedingungen	
Umgebungstemperatur	-20 ... 60 °C (-4 ... 140 °F)
Relative Luftfeuchtigkeit	5 ... 90 %, nicht kondensierend bis zu 35 °C (95 °F)
Mechanische Daten	
Schutzart	IP20
Masse	ca. 140 g
Abmessungen	18 x 106 x 128 mm
Befestigung	auf Termination Board
Codierung	Pin 1 und 4 gekürzt Weitere Informationen finden Sie in der Systembeschreibung.
Daten für den Einsatz in Verbindung mit Ex-Bereichen	
EG-Baumusterprüfbescheinigung	CESI 02 ATEX 086 , weitere Bescheinigungen siehe www.pepperl-fuchs.com
Gruppe, Kategorie, Zündschutzart	Ex II (1)G [Ex ia Ga] IIC , Ex II (1)D [Ex ia Da] IIIC
Ausgang	Ex ia, Ex iaD
Spannung U_o	26 V
Strom I_o	110 mA
Leistung P_o	715 mW
Versorgung	
Sicherheitst. Maximalspannung U_m	250 V AC (Achtung! U_m ist keine Bemessungsspannung.)
Galvanische Trennung	
Eingang/Ausgang	sichere galvanische Trennung nach EN 60079-11:2007, Scheitelwert der Spannung: 375 V
Ausgang/Versorgung	sichere galvanische Trennung nach EN 60079-11:2007, Scheitelwert der Spannung: 375 V
Richtlinienkonformität	
Richtlinie 94/9/EG	EN 60079-0:2009, EN 60079-11:2007 , EN 60079-26:2007 , EN 61241-11:2006
Internationale Zulassungen	
CSA-Zulassung	
Control Drawing	366-005CS-12B (cCSAus)
Allgemeine Informationen	
Ergänzende Informationen	Beachten Sie, soweit zutreffend, die EG-Baumusterprüfbescheinigungen, Konformitätsaussagen, Konformitätserklärungen, Konformitätsbescheinigungen und Betriebsanleitungen. Diese Informationen finden Sie unter www.pepperl-fuchs.com .

Konfiguration

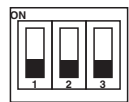
Schalterpositionen



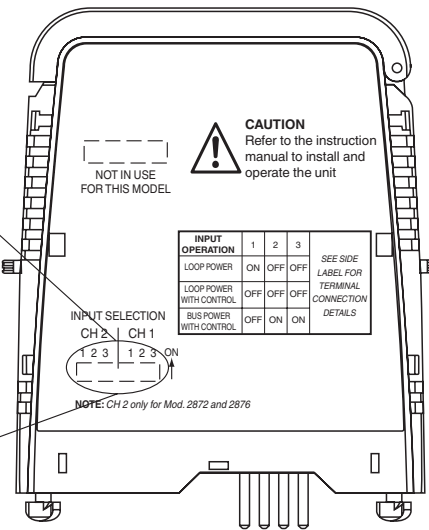
Hilfsenergie mit Steuerung



schleifengespeist



schleifengespeist mit Steuerung



Kanal 2 nur bei HiD2872.

Konfigurieren Sie das Gerät wie folgt:

- Schieben Sie die roten Quick-Lok-Riegel an jeder Seite des Gerätes in die obere Position.
- Entfernen Sie das Gerät vom Termination Board.
- Stellen Sie die DIP-Schalter entsprechend der Abbildung ein.



Die Pins für dieses Gerät wurden gekürzt, um es entsprechend seiner Sicherheitsparameter zu polarisieren. Diese Einstellung nicht verändern! Weitere Informationen finden Sie in der Systembeschreibung.

Ausgangskenngrößen

