



Bestellbezeichnung

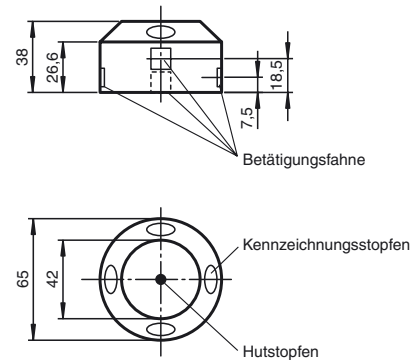
BT65-Y121361

Betätiger für Baureihe F31

Merkmale

- Zwei feste, um 90° versetzte Betätigungsfahnen
- Eine um 90° verschiebbare Betätigungsfahne

Abmessungen



Technische Daten

Allgemeine Daten

Ringdurchmesser	≤ 65 mm
Sprengringhöhe	≤ 6 mm

Mechanische Daten

Wellendurchmesser	< 58 mm
Wellenhöhe	20 mm und 30 mm
Befestigungslochbild	30 x 80 mm

Material

Gehäuse	PA
Distanzscheibe	PA (1 Stück, 10 mm stark)
Hutstopfen	PBT (1 Stück schwarz)
Kennzeichnungsstopfen	PP (2 Stück gelb, 2 Stück schwarz)
Befestigungsschraube	für Betätiger: V2A (1 Stück M6 x 25) für Sensoren -F31: V2A (2 Stück M5 x 16, 2 Stück M5 x 12)
Betätigungsfahne	V2A (integriert)

Hinweise

Der Betätiger besteht aus einem leitfähigen Kunststoffmaterial, das statische Aufladungen vermeidet und den Einsatz im Ex-Bereich ermöglicht.