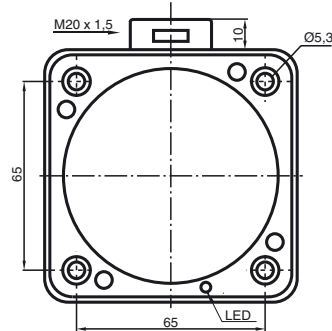
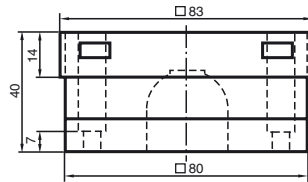
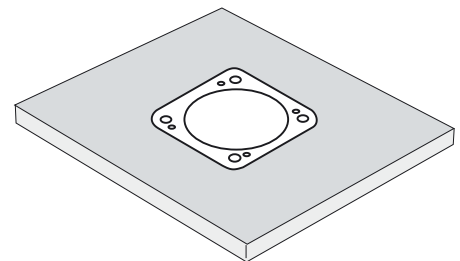


Komfortserie
40 mm i plan
Metrisk kabelförskruvning
M20 x 1,5



Allmänna data	
Utgångs funktion	AC slutare/öppnare
Känslavstånd s_n	40 mm
Installation	inbyggbar
Garanterat känslavstånd s_a	0 ... 32,4 mm
Reduktionsfaktor r_{AI}	0,38
Reduktionsfaktor r_{Cu}	0,35
Reduktionsfaktor r_{V2A}	0,83
Specifikationer	
Arbetspänning U_B	20 ... 253 V ¹⁾
Kopplingsfrekvens f	0 ... 10 Hz
Hysteres H	0 ... 20 typ. %
Kortslutningskydd	nej
Spänningsfall U_d	[les] 7 V
Korttidsström (20ms, 0,1Hz)	0 ... 4000 mA
Arbetsström I_L	10 ... 500 mA
Läckström I_r	0 ... 2,5 mA typ.
Driftspänningsvisning	LED grön
Funktions indikering	LED, gul
Normkonformitet	
Normer	IEC / EN 60947-5-2:2004
Omgivningsförhållande	
Omgivningstemperatur	-25 ... 70 °C (248 ... 343 K)
Mekaniska data	
Anslutnings typ	Klämutrymme
Ledartvårsnitt	taktad upp till 2,5 mm ²
Kapslingsmaterial	PBT
Avkännings yta	PBT
Skyddsklass	IP67
Hänvisningar	¹⁾ Vid temperaturområdet under 0 °C tillåten driftspänning U_B 80...253 V

Dessa sensorer är särskilt lämpliga för jämn montering marktransportanläggningar. Genom den exakta monteringen i metallgolvplattor är brytaren i stor utsträckning skyddad mot mekaniska skador. Approximationsbrytaren och golvplattan av metall kan monteras jämnt och utan mellanrum mot varandra (ingen skaderisk). Det stora kopplingsavståndet garanterar en säker registrering och därmed kontroll och styrning av marktransportanläggningen.



OBS!
När metallavskärmningen har tagits bort kan approximationsbrytaren inte längre monteras jämnt i planet.

Anslutning:

