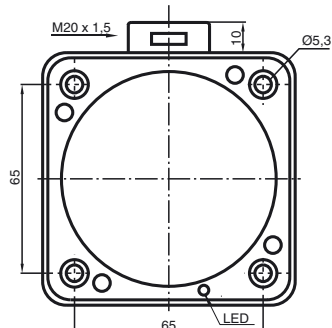
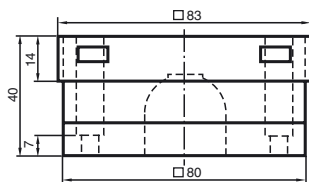


Serie estándar
40 mm enrasado
Cable conectado por
rosca métrica M20 x 1,5



Generalidades	
Función del elemento de conmutación	CA N.A./N.C.
Distancia de conmutación de medición s_n	40 mm
Montaje	enrasado
Distancia de conmutación asegurada s_a	0 ... 32,4 mm
Factor de reducción r_{Al}	0,38
Factor de reducción r_{Cu}	0,35
Factor de reducción r_{V2A}	0,83
Datos característicos	
Tensión de trabajo U_B	20 ... 253 V ¹⁾
Frecuencia de conmutación f	0 ... 10 Hz
Histéresis H	0 ... 20 tip. %
Protección contra cortocircuito	no
Caída de tensión U_d	≤ 7 V
Corriente de tiempo corto (20ms, 0,1Hz)	0 ... 4000 mA
Corriente de trabajo I_L	10 ... 500 mA
Corriente residual I_r	0 ... 2,5 mA tip.
Display de tensión de trabajo	LED, verde
Indicación del estado de conmutación	LED, amarillo
Conforme con estándar	
Estándar	EN 60947-5-2
Condiciones ambientales	
Temperatura ambiente	-25 ... 70 °C (248 ... 343 K)
Datos mecánicos	
Modo de conexión	Compartimento de terminales
Sección transversal	hasta 2,5 mm ²
Material de la carcasa	PBT
Superficie frontal	PBT
Tipo de protección	IP67
Notas	¹⁾ Con rangos de temperatura por debajo de 0 °C la tensión de trabajo permitida U es, 80...253 V

Conexión:

