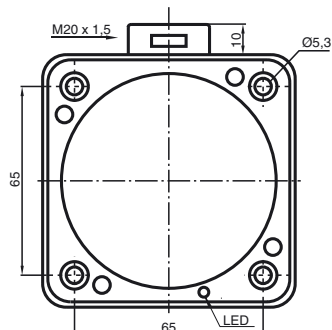
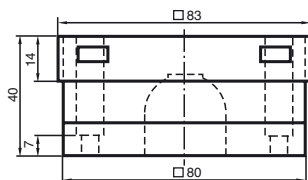


Komfortní řada
40 mm v jedné rovině
Kabelová průchodka s
metrickým závitem M20 x
1,5



| Všeobecné údaje | |
|--|---|
| Funkce spínacího prvku | AC spínací/rozpínací kontakt |
| Spínací vzdálenost s_n | 40 mm |
| Montáž | v jedné rovině |
| Pracovní rozsah s_a | 0 ... 32,4 mm |
| Redukční součinitel r_{Al} | 0,38 |
| Redukční součinitel r_{Cu} | 0,35 |
| Redukční součinitel $r_{nerez\ ocel\ V2A}$ | 0,83 |
| Charakteristické hodnoty | |
| Provozní napětí U_B | 20 ... 253 V ¹⁾ |
| Spínací frekvence f | 0 ... 10 Hz |
| Hystereze H | 0 ... 20 typický % |
| Ochrana proti zkratu | ne |
| Úbytek napětí U_d | ≤ 7 V |
| Krátkodobý proud (20 ms, 0,1 Hz) | 0 ... 4000 mA |
| Provozní proud I_L | 10 ... 500 mA |
| Zbytkový proud I_r | 0 ... 2,5 mA typický |
| Indikace provozního napětí | LED dioda, zelená |
| Indikace spínacího stavu | LED dioda, žlutá |
| Soulad s normami | |
| Normy | IEC / EN 60947-5-2:2004 |
| Podmínky okolního prostředí | |
| Teplota okolního prostředí | -25 ... 70 °C (248 ... 343 K) |
| Mechanické parametry | |
| Typ připojení | Prostor svorky |
| Průřez žíly vodiče | až 2,5 mm ² |
| Materiál pouzdra | Polybutyltereftalát |
| Čelní plocha | Polybutyltereftalát |
| Stupeň krytí | IP67 |
| Pokyny | ¹⁾ V rozsahu teploty pod 0 °C přípustné provozní napětí U_b 80...253 V |

Připojení:

