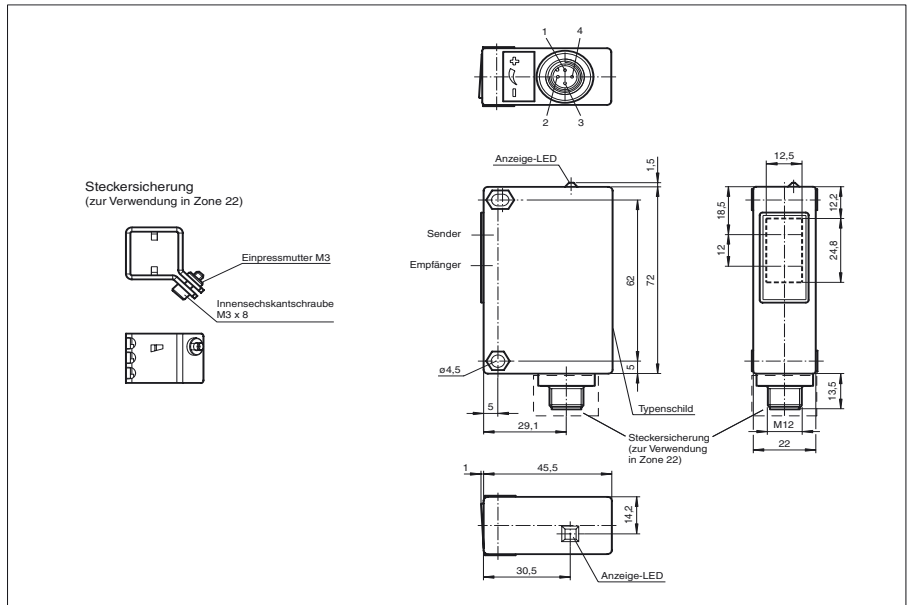




**Abmessungen**



**Bestellbezeichnung**

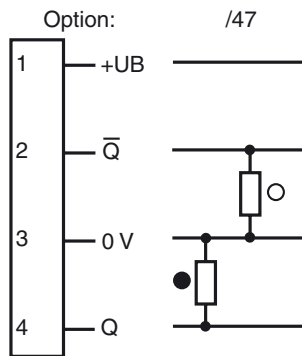
**RL32-55-Ex2/47/73c**

Reflexions-Lichtschranke mit Polarisationsfilter  
mit Kunststoffstecker M12 x 1, 4-polig

**Merkmale**

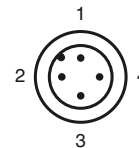
- ATEX-Zulassung für Zone 2 und Zone 22
- Schmale Bauform, speziell für die Lager- und Fördertechnik
- Hervorragende optische Leistungsdaten
- Kratzfeste und lösungsmittelbeständige Optikabdeckung aus Glas

**Elektrischer Anschluss**



- = Hellschaltung
- = Dunkelschaltung

**Pinbelegung**



Veröffentlichungsdatum: 2012-07-06 13:25 Ausgabedatum: 2012-07-06 12:11:11\_ger.xml

**Technische Daten****Allgemeine Daten**

Betriebsreichweite	0 ... 10 m
Reflektorabstand	0,3 ... 10 m
Grenzreichweite	14 m
Referenzobjekt	Reflektor H60
Lichtsender	LED
Lichtart	rot, Wechsellicht
Lichtfleckdurchmesser	ca. 250 mm bei Reichweite 10 m
Öffnungswinkel	ca. 3 °
Fremdlichtgrenze	80000 Lux

**Kenndaten funktionale Sicherheit**

MTTF <sub>d</sub>	401 a
Gebrauchsdauer (T <sub>M</sub> )	20 a
Diagnosedeckungsgrad (DC)	0 %

**Anzeigen/Bedienelemente**

Funktionsanzeige	LED gelb, leuchtet bei freiem Lichtstrahl, blinkt bei Unterschreiten der Funktionsreserve
------------------	---

**Elektrische Daten**

Betriebsspannung	U <sub>B</sub>	10 ... 30 V DC
Welligkeit		10 %
Leerlaufstrom	I <sub>0</sub>	40 mA

**Ausgang**

Schaltungsart	hell-/dunkelschaltend	
Signalausgang	2 PNP, antivalent, kurzschlussfest, verpolgeschützt	
Schaltspannung	30 V DC	
Schaltstrom	max. 50 mA	
Schaltfrequenz	f	250 Hz
Ansprechzeit		2 ms

**Umgebungsbedingungen**

Umgebungstemperatur	-20 ... 50 °C (-4 ... 122 °F)
Lagertemperatur	-20 ... 60 °C (-4 ... 140 °F)

**Mechanische Daten**

Schutzart	IP65
Anschluss	Kunststoffstecker M12 x 1, 4-polig
Material	
Gehäuse	Terluran GV15
Lichtaustritt	Glas
Masse	60 g

**Allgemeine Informationen**

Einsatz im explosionsgefährdeten Bereich	siehe Angaben für den Einsatz im explosionsgefährdeten Bereich
Kategorie	3G; 3D

**Normen- und Richtlinienkonformität**

Richtlinienkonformität	
EMV-Richtlinie 2004/108/EG	EN 60947-5-2:2007
Normenkonformität	
Produktnorm	EN 60947-5-2:2007 IEC 60947-5-2:2007

**Zulassungen und Zertifikate**

CCC-Zulassung	Produkte, deren max. Betriebsspannung ≤36 V ist, sind nicht zulassungspflichtig und daher nicht mit einer CCC-Kennzeichnung versehen.
---------------	---

**ATEX 3G (nA)**

Betriebsanleitung

**Elektrische Betriebsmittel für explosionsgefährdete Bereiche****Geräteklasse 3G (nA)**

zur Verwendung in explosionsgefährdeten Bereichen von Gas, Dampf, Nebel

Richtlinienkonformität

94/9/EG

Normenkonformität

EN 60079-0:2009 , EN 60079-15:2010 , EN 60079-28:2007

Ex-Kennzeichnung

Ⓔ II 3 G Ex nAc op is IIC T4

Installation, Inbetriebnahme

Die für die Verwendung bzw. den geplanten Einsatzzweck zutreffenden Gesetze bzw. Richtlinien und Normen sind zu beachten. Ein Trennen des Steckers ohne Werkzeug muss durch Anbringen der mitgelieferten Steckersicherung verhindert werden. Das Trennen der Anschlüsse ist nur in spannungs-freiem Zustand erlaubt.

Instandhaltung, Wartung

An Betriebsmitteln, welche in explosionsgefährdeten Bereichen betrieben werden, darf keine Veränderung vorgenommen werden.  
Reparaturen an diesen Betriebsmitteln sind nicht zulässig.**Besondere Bedingungen**Maximale zulässige Umgebungstemperatur T<sub>Umax</sub>

50 °C (122 °F)

Schutz vor mechanischen Gefahren

Das Betriebsmittel ist vor mechanischen Beschädigungen zu schützen.

Schutz vor UV-Licht

Der Sensor ist vor schädlicher UV-Strahlung zu schützen. Dies kann durch Verwendung in Innenräumen erreicht werden.

Schutz vor Überspannungen

Es sind Maßnahmen zu treffen, um zu verhindern, dass die Bemessungsspannung durch vorübergehende Störungen um mehr als 40 % überschritten wird.

Schutz vor direkter Sonneneinstrahlung

Das Betriebsmittel ist so zu errichten, dass die optischen Bauteile nicht durch direkte Sonneneinstrahlung getroffen werden können.

Sonstige Bedingungen

Die optische Strahlung des Senders darf nicht fokussiert werden. Der Steckverbinder darf nicht unter Spannung getrennt werden. Bei getrenntem Steckverbinder muß eine Verschmutzung der Innenbereiche (d. h. des im gesteckten Zustand nicht zugänglichen Bereiches) verhindert werden. Die Steckverbindung darf nur mittels Werkzeug trennbar sein. Dies wird durch Verwendung des Entriegelungsschutzes "Steckersicherung" (Montagezubehör von Pepperl+Fuchs) erreicht.

**ATEX 3D**

Betriebsanleitung

**Elektrische Betriebsmittel für explosionsgefährdete Bereiche**

Angaben für den Einsatz im explosionsgefährdeten Bereich

Elektrische Betriebsmittel für explosionsgefährdete Bereiche

Richtlinienkonformität

94/9/EG

Normenkonformität

EN 60079-31:2009

Ex-Kennzeichnung

⊕ II 3 D Ex tc IIIC T75 °C

Installation, Inbetriebnahme

Die für die Verwendung bzw. den geplanten Einsatzzweck zutreffenden Gesetze bzw. Richtlinien und Normen sind zu beachten. Ein Trennen des Steckers ohne Werkzeug muss durch Anbringen der mitgelieferten Steckersicherung verhindert werden. Das Trennen der Anschlüsse ist nur in spannungsfreiem Zustand erlaubt.

Instandhaltung, Wartung

An Betriebsmitteln, welche in explosionsgefährdeten Bereichen betrieben werden, darf keine Veränderung vorgenommen werden. Reparaturen an diesen Betriebsmitteln sind nicht zulässig.

**Besondere Bedingungen**

Schutz vor mechanischen Gefahren

Das Betriebsmittel ist vor mechanischen Beschädigungen zu schützen.

Schutz vor UV-Licht

Der Sensor ist vor schädlicher UV-Strahlung zu schützen. Dies kann durch Verwendung in Innenräumen erreicht werden.

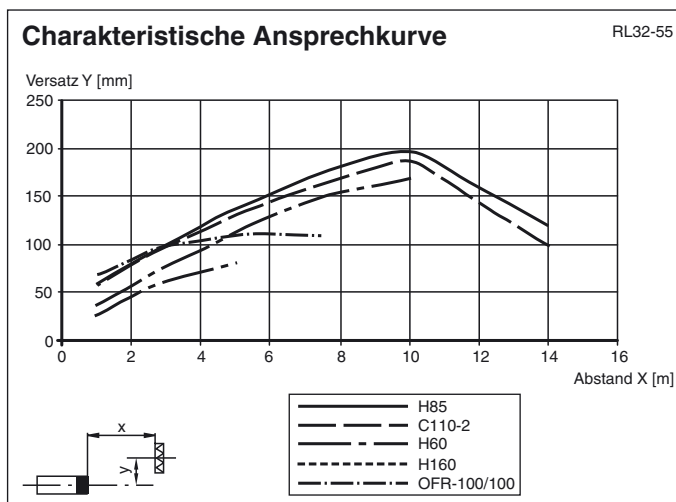
Schutz vor Überspannungen

Es sind Maßnahmen zu treffen, um zu verhindern, dass die Bemessungsspannung durch vorübergehende Störungen um mehr als 40 % überschritten wird.

Sonstige Bedingungen

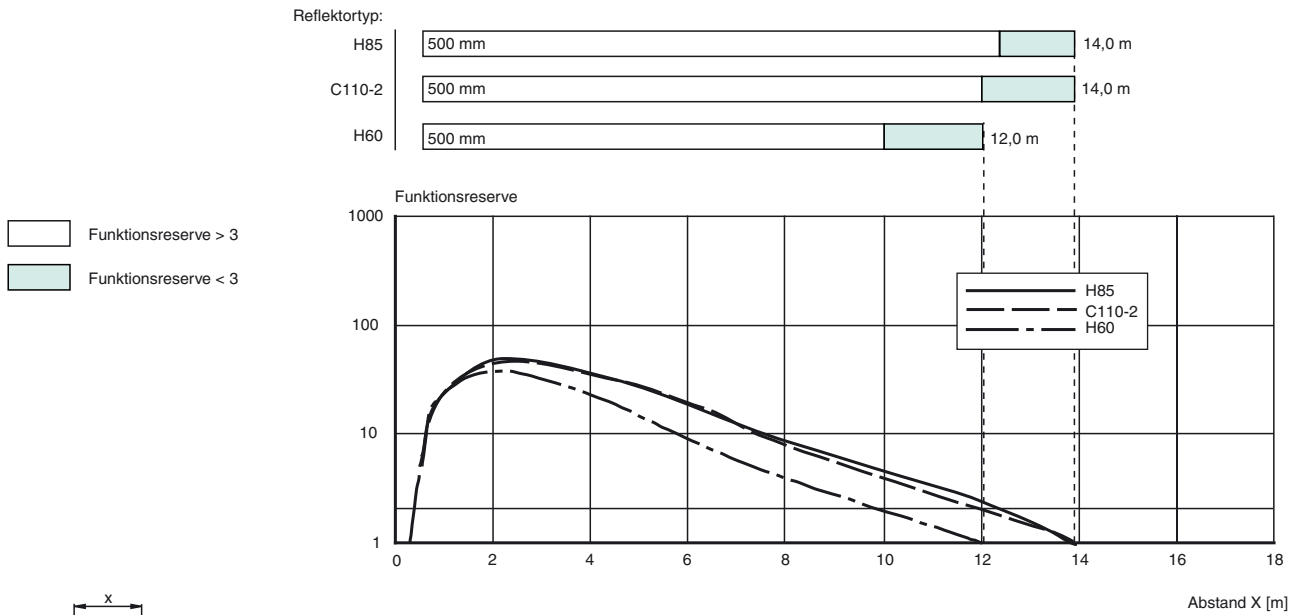
Das Betriebsmittel ist so zu errichten, dass die optischen Bauteile nicht durch direkte Sonneneinstrahlung getroffen werden können.

**Kurven/Diagramme**



Veröffentlichungsdatum: 2012-07-06 13:25 Ausgabedatum: 2012-07-06 12:11:01\_ger.xml

Relative Empfangslichtstärke



Veröffentlichungsdatum: 2012-07-06 13:25 Ausgabedatum: 2012-07-06 12:16:11\_ger.xml