



Marque de commande

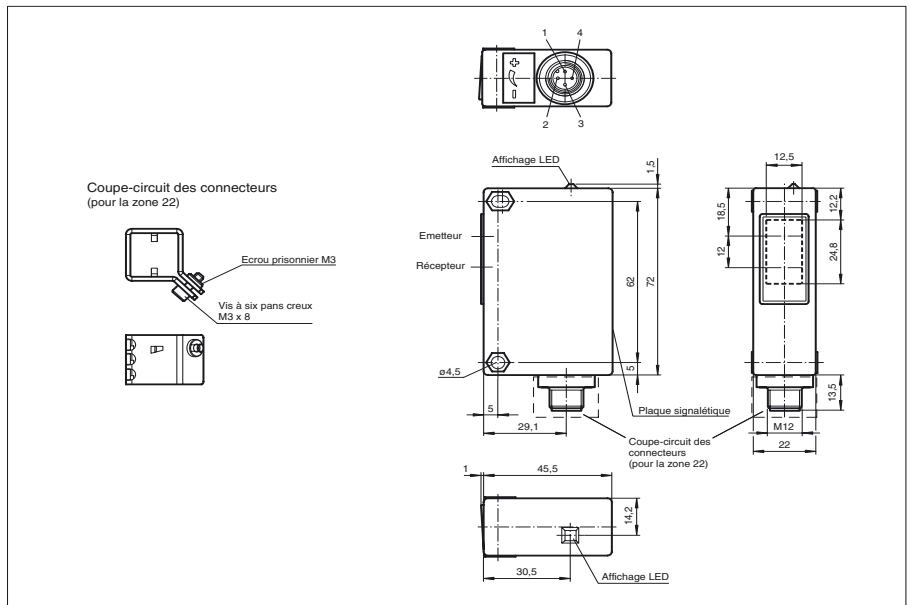
RL32-55-Ex2/47/73c

Cellule en mode reflex avec filtre polarisant
avec connecteur M12 en matière plastique, 4 broches

Caractéristiques

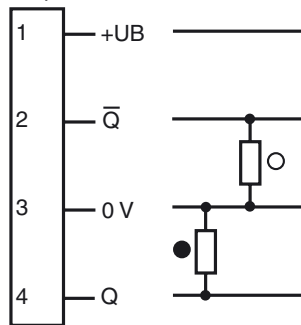
- Agrément ATEX pour la zone 2 et la zone 22
- Forme allongée, spécialement conçue pour les techniques de stockage et de manutention
- Caractéristiques optiques performantes
- Sortie optique en verre inrayable, résistante aux solvants

Dimensions



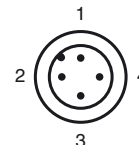
Raccordement électrique

Option : /47



- = commutation "claire"
- = commutation "foncé"

Brochage



Caractéristiques techniques

Caractéristiques générales

Domaine de détection d'emploi	0 ... 10 m
Distance du réflecteur	0,3 ... 10 m
Domaine de détection limite	14 m
Cible de référence	réflecteur H60
Émetteur de lumière	LED
Type de lumière	rouge, lumière modulée
Diamètre de la tache lumineuse	env. 250 mm pour un domaine de détection 10 m
Angle total du faisceau	env. 3 °
Limite de la lumière ambiante	80000 Lux

Valeurs caractéristiques pour la sécurité fonctionnelle

MTTF _d	401 a
Durée de mission (T _M)	20 a
Couverture du diagnostic (DC)	0 %

Éléments de visualisation/réglage

Visual. état de commutation	LED jaune : allumée si le faisceau est libre, clignote si est insuffisante la réserve de fonction
-----------------------------	---

Caractéristiques électriques

Tension d'emploi	U _B	10 ... 30 V DC
Ondulation		10 %
Consommation à vide	I ₀	40 mA

Sortie

Mode de commutation	commutation "clair/foncé"	
Sortie signal	2 PNP, antivalentes, protégées contre les courts-circuits/inversion de polarité	
Tension de commutation	30 V DC	
Courant de commutation	max. 50 mA	
Fréquence de commutation	f	250 Hz
Temps d'action	2 ms	

Conditions environnantes

Température ambiante	-20 ... 50 °C (-4 ... 122 °F)
Température de stockage	-20 ... 60 °C (-4 ... 140 °F)

Caractéristiques mécaniques

Mode de protection	IP65
Raccordement	connecteur en matière plastique M12 x 1, 4 broches
Matériau	
Boîtier	Terluran GV15
Sortie optique	verre
Masse	60 g

Informations générales

utilisation en zone à risque d'explosion	voir les indications pour l'utilisation en zones explosibles
catégorie	3G; 3D

conformité de normes et de directives

Conformité aux directives	
Directive CEM 2004/108/CE	EN 60947-5-2:2007
Conformité aux normes	
Norme produit	EN 60947-5-2:2007 IEC 60947-5-2:2007

Agréments et certificats

agrément CCC	Les produits dont la tension de service est ≤36 V ne sont pas soumis à cette homologation et ne portent donc pas le marquage CCC.
--------------	---

ATEX 3G (nA)

mode d'emploi

catégorie de matériel 3G (nA)

Conformité aux directives
Conformité aux normes
sigle Ex
installation, mise en service

entretien, maintenance

conditions particulières

température ambiante maximale admissible T_{Umax}
protection contre les risques mécaniques
protection contre la lumière UV

protection contre les surtensions

Appareils électriques pour les zones à risque d'explosion

pour l'emploi dans les zones à risque de déflagration en milieu de gaz, vapeur, brouillard
94/9/EG
EN 60079-0:2009 , EN 60079-15:2010 , EN 60079-28:2007
⊕ II 3 G Ex nAc op is IIC T4

Veiller au respect des lois ou des directives et normes applicables aux domaines d'utilisation respectifs. La sécurité du connecteur doit être montée afin d'éviter le retrait du connecteur sans outil. Le retrait des raccordements n'est autorisé que hors tension.

Aucune modification ne doit être effectuée sur des matériels devant être utilisés en zones à risque d'explosion.
Il est interdit de procéder à des réparations sur ces matériels.

50 °C (122 °F)

L'appareil doit être protégé contre tout dommage mécanique.

Le capteur doit être protégé du rayonnement UV nocif. Ceci peut se faire par une utilisation en intérieur.

Il convient de prendre les mesures qui s'imposent pour empêcher tout dépassement de la tension assignée, supérieur à 40 %, pouvant résulter de perturbations passagères.

Protection contre le rayonnement direct du soleil

Ce matériel doit être positionné de sorte que les composants optiques ne puissent pas être directement soumis au rayonnement du soleil.

Autres conditions

La lumière de l'émetteur ne doit pas être concentrée. Le connecteur ne doit pas être débranché sous tension. Si le connecteur est débranché, il faut empêcher l'encrassement des zones internes (c'est-à-dire des zones non accessibles dans l'état branché). Le connecteur ne doit être ouvert qu'avec un outil. Pour cela, utiliser la protection de déverrouillage "Protection de connecteur" (accessoire de montage de Pepperl+Fuchs).

ATEX 3D

mode d'emploi

Appareils électriques pour les zones à risque d'explosion

pour l'utilisation en zone explosible

Matériel électrique pour zones à risques d'explosion

Conformité aux directives

94/9/EG

Conformité aux normes

EN 60079-31:2009

sigle Ex

Ⓔ II 3 D Ex tc IIIC T75 °C

installation, mise en service

Veiller au respect des lois ou des directives et normes applicables aux domaines d'utilisation respectifs. La sécurité du connecteur doit être montée afin d'éviter le retrait du connecteur sans outil. Le retrait des raccordements n'est autorisé que hors tension.

entretien, maintenance

Aucune modification ne doit être effectuée sur les appareils électriques fonctionnant en zone explosive. La réparation des appareils n'est pas possible.

conditions particulières

protection contre les risques mécaniques

L'appareil doit être protégé contre tout dommage mécanique.

protection contre la lumière UV

Le capteur doit être protégé du rayonnement UV nocif. Ceci peut se faire par une utilisation en intérieur.

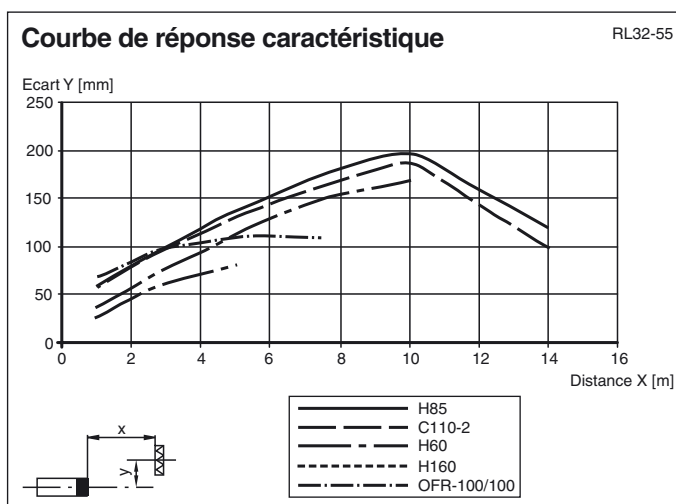
protection contre les surtensions

Il convient de prendre les mesures qui s'imposent pour empêcher tout dépassement de la tension assignée, supérieur à 40 %, pouvant résulter de perturbations passagères.

Autres conditions

Ce matériel doit être positionné de sorte que les composants optiques ne puissent pas être directement soumis au rayonnement du soleil.

Courbes/



Intensité relative de la lumière reçue

