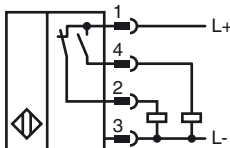
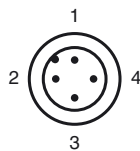


**Orderbenämning**

NJ30+U1+A2-T-V1

**Kännetecken**

- Temperaturintervall  
-25 ... 100 °C (-13 ... 212 °F)
- 30 mm ej i plan

**Anslutning****Pinout**

Tråd färger enligt EN 60947-5-2

1	BN
2	WH
3	BU
4	BK

**Tillbehör****V1-W**

Kabeldosa, M12, 4-polig, anpassningsbar

**V1-W-2M-PUR**

Honkontakt, M12, 4-stifts, PUR-kabel

**V1-G-2M-PUR**

Honkontakt, M12, 4-stifts, PUR-kabel

**MHW 01**

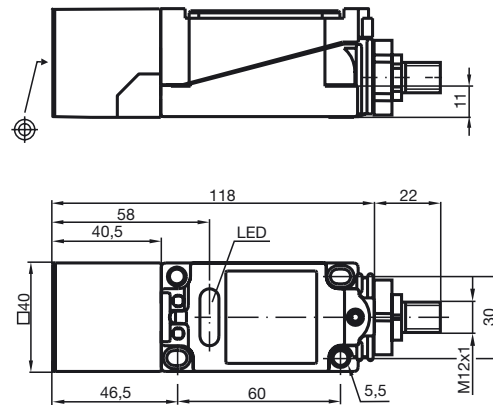
Modul fäste

**MH 04-2681F**

Fäste för VariKont, +U1+ och +U9\*

**V1-G**

Kabeldosa, M12, 4-polig, anpassningsbar

**Avmätning****Tekniska data****Allmänna specifikationer**

Utgångs funktion	PNP	antivalent
Känslavstånd	$s_n$	30 mm
Installation	ej i samma plan	
Utgångs typ	DC	
Garanterat känslavstånd	$s_a$	0 ... 24,3 mm
Reduktionsfaktor $r_{AI}$	0,4	
Reduktionsfaktor $r_{Cu}$	0,3	
Reduktionsfaktor $r_{1,4305}$	0,85	

**Specifikationer**

Arbetspänning	$U_B$	10 ... 60 V
Kopplingsfrekvens	$f$	0 ... 300 Hz
Hysteres	$H$	typ. 3 %
Polaritetsskydd	Skyddad mot felaktig polaritet	
Kortslutningsskydd	pulserande	
Spänningsfall	$U_d$	$\leq 3$ V
Arbetsström	$I_L$	0 ... 200 mA
Tomgångsström	$I_0$	$\leq 20$ mA
Driftspänningsvisning	LED grön	
Funktions indikering	LED, gul	

**Omgivningsförhållande**

Omgivningstemperatur	-25 ... 100 °C (-13 ... 212 °F)
----------------------	---------------------------------

**Mekaniska specifikationer**

Anslutnings typ	Kontakt M12 x 1, 4-polig
Kapslingsmaterial	PBT
Avkännings yta	PBT
Skyddsklass	IP68

**Norm- och riktlinjekonformitet**

Normkonformitet	
Normer	EN 60947-5-2:2007 IEC 60947-5-2:2007

**Godkännanden och certifikat**

UL-godkännande	cULus Listed, General Purpose
CSA-godkännande	cCSAus Listed, General Purpose
CCC-godkännande	Certified by China Compulsory Certification (CCC)