



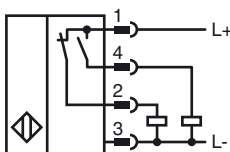
**Referencia de pedido**

NJ30+U1+A2-T-V1

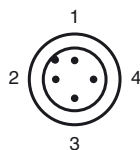
**Características**

- Rango de temperatura -25 ... 100 °C (-13 ... 212 °F)
- 30 mm no enrasado

**Conexión**



**Pinout**



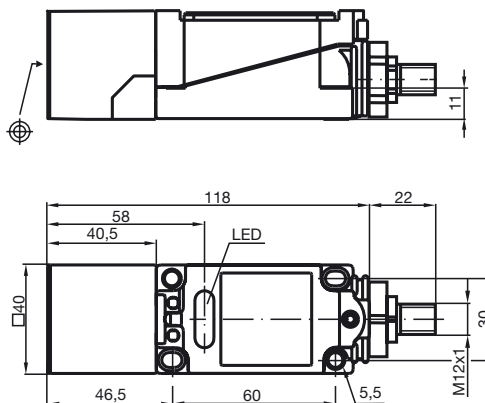
Color del conductor según EN 60947-5-2

- |   |    |
|---|----|
| 1 | BN |
| 2 | WH |
| 3 | BU |
| 4 | BK |

**Accesorios**

- V1-W**  
Conector hembra para cables, M12, 4 polos, confectionable
- V1-W-2M-PUR**  
Conector hembra, M12, 4 polos, cable PUR
- V1-G-2M-PUR**  
Conector hembra, M12, 4 polos, cable PUR
- MHW 01**  
Ángulo de fijación modular
- MH 04-2681F**  
Ayuda de montaje para VariKont, +U1+ et +U9\*
- V1-G**

**Dimensiones**



**Datos técnicos**

**Datos generales**

Función del elemento de conmutación	PNP	antivalente
Distancia de conmutación de medición $s_n$	30 mm	
Instalación	no enrasado	
Polaridad de salida	CC	
Distancia de conmutación asegurada $s_a$	0 ... 24,3 mm	
Factor de reducción $r_{AI}$	0,4	
Factor de reducción $r_{Cu}$	0,3	
Factor de reducción $r_{1,4305}$	0,85	

**Datos característicos**

Tensión de trabajo	$U_B$	10 ... 60 V
Frecuencia de conmutación	$f$	0 ... 300 Hz
Histéresis	$H$	tip. 3 %
Protección contra la inversión de polaridad		protegido
Protección contra cortocircuito		sincronizado
Caída de tensión	$U_d$	$\leq 3$ V
Corriente de trabajo	$I_L$	0 ... 200 mA
Corriente en vacío	$I_0$	$\leq 20$ mA
Display de tensión de trabajo		LED, verde
Indicación del estado de conmutación		LED, amarillo

**Condiciones ambientales**

Temperatura ambiente	-25 ... 100 °C (-13 ... 212 °F)
----------------------	---------------------------------

**Datos mecánicos**

Tipo de conexión	Conector M12 x 1, 4 polos
Material de la carcasa	PBT
Superficie frontal	PBT
Tipo de protección	IP68

**Conformidad con Normas y Directivas**

Conformidad con estándar	
Estándar	EN 60947-5-2:2007 IEC 60947-5-2:2007

**Autorizaciones y Certificados**

Autorización UL	cULus Listed, General Purpose
Homologación CSA	cCSAus Listed, General Purpose
Autorización CCC	Certificado por China Compulsory Certification (CCC)

Fecha de publicación: 2011-07-20 11:50 Fecha de edición: 2011-07-20 12:1105\_spa.xml