



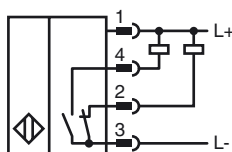
Referencia de pedido

NBB20-L2-A0-V1

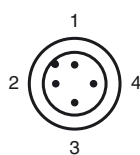
Características

- 20 mm enrasado
- 4 hilos CC
- Cierre de montaje rápido
- IP69K Resistente a chorros de vapor

Conexión



Pinout



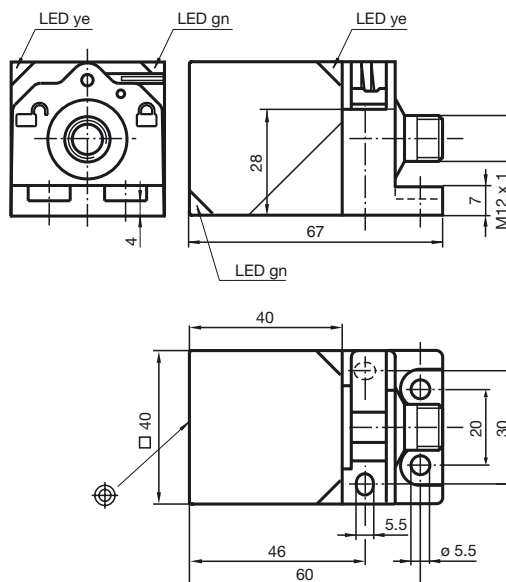
Color del conductor según EN 60947-5-2

- 1 | BN
- 2 | WH
- 3 | BU
- 4 | BK

Accesorios

- V1-G**
Conector hembra para cables, M12, 4 polos, confeccionable
- V1-W**
Conector hembra para cables, M12, 4 polos, confeccionable
- V1-G-2M-PUR**
Conector hembra, M12, 4 polos, cable PUR
- V1-W-2M-PUR**
Conector hembra, M12, 4 polos, cable PUR
- MHW 01**

Dimensiones



Datos técnicos

Datos generales	
Función del elemento de conmutación	NPN antivalente
Distancia de conmutación de medición s_n	20 mm
Instalación	enrasado
Polaridad de salida	CC
Distancia de conmutación asegurada s_a	0 ... 16,2 mm
Factor de reducción r_{AI}	0,33
Factor de reducción r_{Cu}	0,31
Factor de reducción $r_{1,4305}$	0,74
Factor de reducción r_{Ms}	0,41
Datos característicos	
Tensión de trabajo U_B	10 ... 30 V CC
Frecuencia de conmutación f	0 ... 150 Hz
Histéresis H	tip. 5 %
Protección contra la inversión de polaridad	protegido
Protección contra cortocircuito	sincronizado
Caída de tensión U_d	≤ 2 V
Corriente de trabajo I_L	0 ... 200 mA
Corriente residual I_r	0 ... 0,5 mA
Corriente en vacío I_0	≤ 20 mA
Display de tensión de trabajo	LED, verde
Indicación del estado de conmutación	LED, amarillo
Datos característicos de seguridad funcional	
MTTF _d	1230 a
Duración de servicio (T_M)	20 a
Factor de cobertura de diagnóstico (DC)	0 %
Condiciones ambientales	
Temperatura ambiente	-25 ... 85 °C (-13 ... 185 °F)
Temperatura de almacenaje	-40 ... 85 °C (-40 ... 185 °F)
Datos mecánicos	
Tipo de conexión	Conector M12 x 1, 4 polos
Material de la carcasa	PA
Superficie frontal	PA
Tipo de protección	IP69K
Conformidad con Normas y Directivas	
Conformidad con estándar	
Estándar	EN 60947-5-2:2007 IEC 60947-5-2:2007
Autorizaciones y Certificados	
Clase de protección II	
Tensión nominal de aislamiento U_i	253 V
Resistencia de tensión de impacto de medición U_{imp}	4000 V
Autorización UL	cULus Listed, General Purpose
Homologación CSA	cCSAus Listed, General Purpose
Autorización CCC	Los productos cuya tensión de trabajo máx. ≤ 36 V no llevan el marcado CCC, ya que no requieren aprobación.

Fecha de publicación: 2011-08-19 10:21 Fecha de edición: 2011-08-19 12:0985_spa.xml