



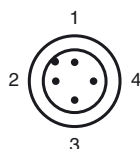
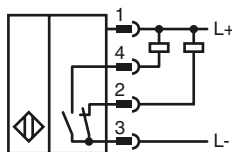
Opis zamówienia

NBB20-L2-A0-V1

Opis zamówienia

- 20 mm zabudowany
- 4-przewodowy DC
- Zamknięcie dla szybkiego montażu
- Stopień odporności na strumień pary IP69K

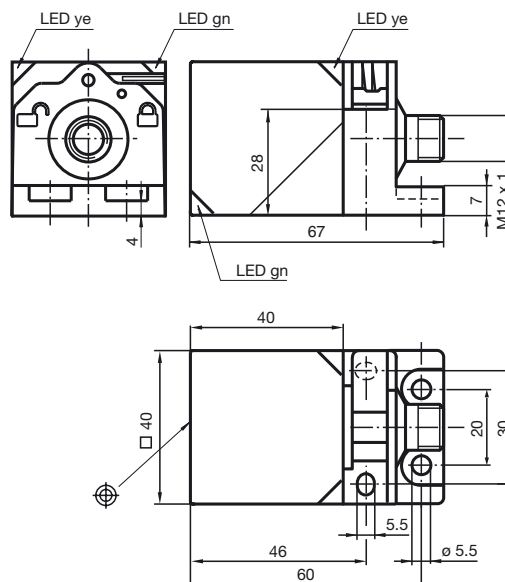
Przyłącze



Długość przewodu wg EN 60947-5-2

1	BN
2	WH
3	BU
4	BK

Wymiary



Dane techniczne

Dane ogólne

Funkcja elementów przełączających	NPN dwustanowy
Nominalny zasięg działania s_n	20 mm
Instalacja	zabudowany
Polaryzacja wyjściowa	DC
Zapewniony dystans działania s_a	0 ... 16,2 mm
Współczynnik redukcji r_{Al}	0,33
Współczynnik redukcji r_{Cu}	0,31
Współczynnik redukcji $r_{1,4305}$	0,74
Współczynnik redukcji r_{Ms}	0,41

Parametry

Napięcie robocze U_B	10 ... 30 V DC
Częstotliwość przełączania f	0 ... 150 Hz
histereza H	zwykle 5 %
Ochrona przed złą polaryzacją	ochrona przed odwrotną polaryzacją
Ochrona przed zwarcieciem	pulsująca
spadek napięcia U_d	≤ 2 V
Prąd roboczy I_L	0 ... 200 mA
Prąd resztkowy I_r	0 ... 0,5 mA
Prąd jałowy I_0	≤ 20 mA
Wskaźnik napięcia roboczego	Zielona dioda
Wskaźnik stanu przełączenia	Żółta dioda

Parametry bezpieczeństwa funkcjonalnego

MTTF _d	1230 a
Okres użytkowania (T_M)	20 a
Stopień pokrycia diagnostycznego (DC)	0 %

Warunki otoczenia

Temperatura otoczenia	-25 ... 85 °C (-13 ... 185 °F)
Temperatura składowania	-40 ... 85 °C (-40 ... 185 °F)

Dane mechaniczne

Schemat połączenia	Wtyczka przyrządowa M12 x 1, 4-stykowy
Materiał obudowy	PA
Powierzchnia pomiarowa	PA
Rodzaj ochrony	IP69K

Zgodność norm i dyrektyw

Zgodność norm	
Normy	EN 60947-5-2:2007 IEC 60947-5-2:2007

Zezwolenia i certyfikaty

Klasa ochrony	II
Znamionowe napięcie izolacji U_i	253 V
Odporność na znamionowe napięcie udarowe U_{imp}	4000 V
Certyfikat UL	cULus Listed, General Purpose
Certyfikat CSA	cCSAus Listed, General Purpose
Certyfikat CCC	Produkty, dla których maksymalne napięcie robocze nie przekracza 36 V, nie wymagają certyfikacji, a zatem nie są opatrzone znakiem CCC.