



Orderbenämning

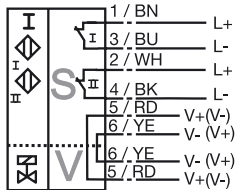
NCN3-F31-N4-K-K-Y120844

Kännetecken

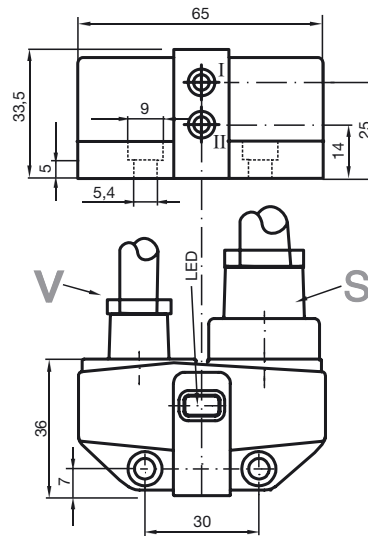
- Direkt påbyggnad på normdrivningar
- Kompakt och stabilt hus
- Fast justering
- Uppfyller EG:s maskindirektiv
- EG-typgodkännandeintyg TÜV99 ATEX 1479X

Anslutning

N4-K-K



Avmätning



Tekniska data

Allmänna specifikationer

Utgångs funktion	DC	dual öppnare
Känslavstånd	s_n	3 mm
Installation	i samma plan, uppbyggbar	
Utgångs typ	NAMUR	
Garanterat känslavstånd	s_a	0 ... 2,43 mm
Reduktionsfaktor r_{AI}	0,5	
Reduktionsfaktor r_{Cu}	0,4	
Reduktionsfaktor $r_{1,4301}$	1	
Reduktionsfaktor r_{St37}	1,2	

Specifikationer

Märkspänning	U_o	8 V
Kopplingsfrekvens	f	0 ... 200 Hz
Polaritetsskydd	Skyddad mot felaktig polaritet	
Kortslutningsskydd	ja	
Strömförbrukning		
Mätplatta ej registrerad	≥ 3 mA	
Mätplatta registrerad	≤ 1 mA	
Funktions indikering	LED, gul	

Specifikation funktionell säkerhet

MTTF _d	1980 a
Livslängd (T_M)	20 a
Fel detekteringsförmåga (DC)	0 %

Omgivningsförhållande

Omgivningstemperatur	-25 ... 70 °C (-13 ... 158 °F)
Lagringstemperatur	-40 ... 70 °C (-40 ... 158 °F)

Mekaniska specifikationer

Anslutning (system)	20 m, PVC-kabel
Ledartvärsnitt (system)	0,75 mm ²
Anslutning (ventil)	0,5 m, PVC-kabel
Ledartvärsnitt (ventil)	0,75 mm ²
Kapslingsmaterial	PBT
Avkännings yta	PBT
Skyddsklass	IP67

Allmän information

Användning i explosionsfarligt område	se bruksanvisning
Kategori	1G; 2G

Norm- och riktlinjekonformitet

Normkonformitet	
NAMUR	EN 60947-5-6:2000 IEC 60947-5-6:1999
Elektromagnetisk tålighet	NE 21:2007
Normer	EN 60947-5-2:2007 IEC 60947-5-2:2007

Godkännanden och certifikat

UL-godkännande	cULus Listed, General Purpose
CSA-godkännande	cCSAus Listed, General Purpose
CCC-godkännande	Produkter, vars max. driftspänning är ≤ 36 V, kräver inget godkännande och har därför ingen CCC-märkning.

ATEX 1G

Bruksanvisning D

Apparatkategori 1G

Överensstämmelse med direktiv

Normkonformitet

CE-märkning

Ex-märkning

EG-prototyptestintyg

Tilldelad typ

Effektiv inre kapacitet C_i Effektiv inre induktivitet C_i

Kabellängd

Explosionsgrupp IIA

Explosionsgrupp IIB

Explosionsgrupp IIC

Allmänt

Högsta tillåtna omgivningstemperatur

Installation, idrifttagning

Underhåll

Speciella förutsättningar

Skydd mot mekaniska skador

Elektrostatisk uppladdning

Elektriska apparater för explosionsfarliga områden

för användning i explosionsfarliga områden med gas, ånga eller dimma 94/9/EG

EN 60079-0:2006, EN 60079-11:2007, EN 60079-26:2007

Antändningsskyddsklass Egensäkerhet

Begränsning genom nedan angivna villkor

CE 0102

Ex II 1G Ex ia IIC T6

TÜV 99 ATEX 1479 X

NCN3-F31-N4...

≤ 100 nF Hänsyn har tagits till en kabellängd på 10 m. Värdet gäller för en sensorkrets.

≤ 100 μH Hänsyn har tagits till en kabellängd på 10 m. Värdet gäller för en sensorkrets.

Farliga elektrostatiska uppladdningar av den fast anslutna kabeln skall beaktas från följande längder:

60 cm

30 cm

4 cm

Apparaten skall användas i enlighet med vad som anges i databladet och i denna bruksanvisning.

EG-typgodkännandet skall beaktas. Dessa speciella villkor skall beaktas. ; Riktlinjen 94/9EU och därmed även EU-byggnadsinspektionsintygen gäller generellt endast för användning av elektriska driftsmedel under atmosfäriska förhållanden.

Temperaturintervallen, beroende på temperaturklassen framgår av EG-typgodkännandet. **Den högsta tillåtna omgivningstemperatur som anges på databladet ska dessutom beaktas. Det lägre av de båda värdena ska följas. Observera:** Använd temperaturtabell för kategori 1. Den 20%-iga reduceringen enligt EN 1127-1:2007 utfördes redan i temperaturtabellen för kategori 1.

De lagar, direktiv och normer, som gäller för den planerade användningen skall beaktas.

Egensäkerheten är endast säkerställd i vid ett motsvarande tillhörigt driftshjälpmedel och i enlighet med ett intyg om egensäkerhet.

Det tillhörande drivmedlet skall uppfylla kraven i kategori ia.

På grund av möjliga antändningsrisker, som kan uppstå på grund av fel och/eller transienta strömmar i potentialutjämnningssystemet föredras en galvanisk separering i försörjnings- och signalströmkretsen. Tillhöriga driftshjälpmedel utan galvanisk separering får bara användas om motsvarande krav enligt IEC 60079-14 iaktas.

Inga ändringar får göras på apparater, som används i explosionfarliga områden. Dessa apparater får inte repareras.

Vid användning i temperaturintervallet under -20°C skall sensorn skyddas mot slag genom att montera in den i ytterligare ett hus.

Vid användning i grupp IIC skall otillåtna elektrostatiska uppladdningar av plastkåpens olika delar undvikas.

ATEX 2G

Bruksanvisning D

Apparatkategori 2G

Överensstämmelse med direktiv

Normkonformitet

CE-märkning

Ex-märkning

EG-prototyptestintyg

Tilldelad typ

Effektiv inre kapacitet C_i Effektiv inre induktivitet C_i

Allmänt

Högsta tillåtna omgivningstemperatur

Installation, idrifttagning

Underhåll

Speciella förutsättningar

Skydd mot mekaniska skador

Elektriska apparater för explosionsfarliga områdenför användning i explosionsfarliga områden med gas, ånga eller dimma
94/9/EGEN 60079-0:2006, EN 60079-11:2007
Antändningsskyddsklass Egensäkerhet
Begränsning genom nedan angivna villkor
CE 0102 II 1G Ex ia IIC T6

TÜV 99 ATEX 1479 X

NCN3-F31-N4...

 ≤ 100 nF ; Hänsyn har tagits till en kabellängd på 10 m. Värdet gäller för en sensorkrets. ≤ 100 μ H ; Hänsyn har tagits till en kabellängd på 10 m. Värdet gäller för en sensorkrets.Apparaten skall användas i enlighet med vad som anges i databladet och i denna bruksanvisning. EG-typgodkännandet skall beaktas. Dessa speciella villkor skall beaktas. ;
Riktlinjen 94/9EU och därmed även EU-byggnadsinspektionsintygen gäller generellt endast för användning av elektriska driftsmedel under atmosfäriska förhållanden.Temperaturintervallen, beroende på temperaturklassen framgår av EG-typgodkännandet. **Den högsta tillåtna omgivningstemperatur som anges på databladet ska dessutom beaktas. Det lägre av de båda värdena ska följas.**

De lagar, direktiv och normer, som gäller för den planerade användningen skall beaktas. Egensäkerheten är endast säkerställd i vid ett motsvarande tillhörigt driftshjälpmedel och i enlighet med ett intyg om egenskäkerhet.

Inga ändringar får göras på apparater, som används i explosionfarliga områden. Dessa apparater får inte repareras.

Vid användning i temperaturintervallet under -20°C skall sensorn skyddas mot slag genom att montera in den i ytterligare ett hus.